

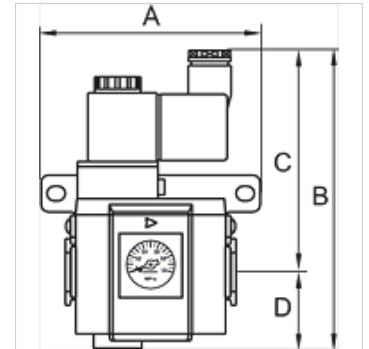
K-3/2 ANFAV 24 V DC HW G-MINI

Start-up valves, power supply 24 V DC, with »HW« mounting bracket and silencer

HANSA FLEX

Eigenschappen

Ingangsdruk	2.5 - 9 bar
Mediumtemperatuur	max. 70 °C
Omgevingstemperatuur	Max. 70 °C
Elektrische aansluiting	Coupler plug PG 9 - form B
Afdichtmateriaal	NBR
Behuizing	Die-cast aluminium
Debietwaardemeting	At P1 = 8 bar, P2 = 6 bar and pressure drop Δp = 1 bar
Overige gegevens	User manual on request



Artikel

Aanduiding	Schroefdraad	Debiet (L/min)	A (mm)	B	C (mm)	D (mm)	Maat
K- 07 25 12 26	G 1/8	550	59,0	123,5 mm	93,5	30,0	200
K- 07 25 12 28	G 1/4	550	59,0	123,5 mm	93,5	30,0	200

Toebehoren

K-WANDHALTER	Wall bracket
K-HALTERBAUSATZ	Holder

is toebehoren bij volgende producten

K-VT 2 ABGAENGE G	Manifolds
-------------------	-----------