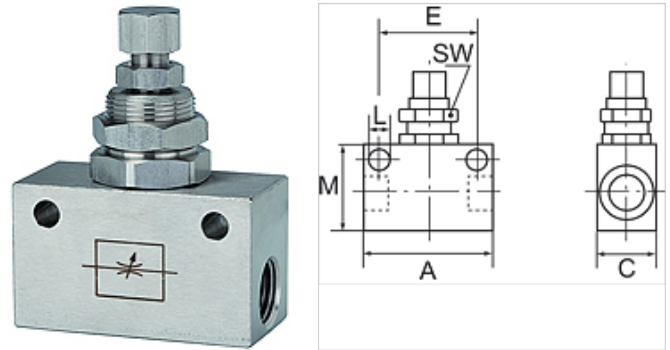


K-DV 2

Bidirectional flow control valves

Eigenschappen

Werkdruk	max. 10 bar
Bedrijfstemperatuur	0 °C to +150 °C
Inwendige delen	Stainless steel 1.4404
Afdichtmateriaal	FKM
Behuizing	Stainless steel 1.4404



Aanwijzing

Andere gegevens op aanvraag.

Beschrijving

Straight-way valves with restricted flow in both directions.

Artikel

Aanduiding	Schroefdraad	A (mm)	C (mm)	E (mm)	L (mm)	M (mm)	SW (mm)
K- 07 30 12 47	G 1/8	34,0	15,0	24,0	4,5	20,0	14
K- 07 30 12 48	G 1/4	50,0	25,0	35,0	5,5	30,0	22