

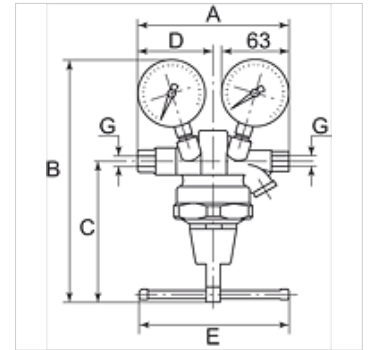
K-LEITUNGSDRUCKREGLER 200 BAR

Inline pressure regulators up to 200 bar

HANSA FLEX

Eigenschappen

Werkdruk	max. 200 bar
Bedrijfstemperatuur	-10 °C to +90 °C
Instelling	Knob (50 bar), Rotary switch (100 and 150 bar)
Afdichtmateriaal	NBR
Materiaal	Messing



Aanwijzing

Andere gegevens op aanvraag.

Beschrijving

Inline pressure regulator input pressure, suitable for compressed air, nitrogen and other neutral, compressed gases.

Artikel

Aanduiding	Schroefdraad	Regelbereik	Debiet (L/min)	A (mm)	B	C (mm)	D (mm)	E (mm)
K- 07 25 08 27	G 1/4 female	1 - 50 bar	2500	162,0	188,5 mm	100,0	76,0	50,0
K- 07 25 08 28	G 1/4 female	1 - 100 bar	2700	162,0	213,5 mm	125,0	76,0	130,0
K- 07 25 08 29	G 1/4 female	1 - 150 bar	2900	162,0	213,5 mm	125,0	76,0	130,0