

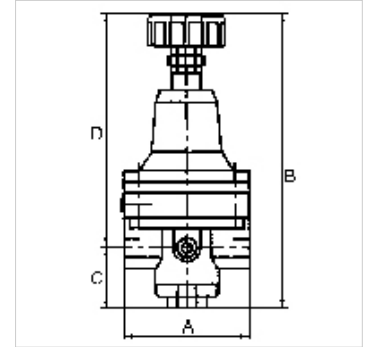
K-PRAEZIONS STEUERREGLER

Precision pilot regulators (feedback)

HANSA FLEX

Eigenschappen

Ingangsdruk	Max. 16 bar
Mediumtemperatuur	max. 80 °C
Omgevingstemperatuur	Max. 80 °C
Aansluiting manometer	For feedback pressure
Afdichtmateriaal	FKM
Behuizing	Die-cast zinc
Membranen	FKM
Eigen luchtverbruik	3 to 6 l/min



Aanwijzing

Andere gegevens op aanvraag.

Beschrijving

Diaphragm pressure regulator for feedback systems, specially designed for use in a pneumatically controlled closed control loop in combination with a pressure regulator with pneumatic remote control, e.g. our Art. Nos. K-07250505 to K-07250510.

Artikel

Aanduiding	Schroefdraad	Regelbereik	A (mm)	B	C (mm)	D (mm)
K- 07 25 05 11	G 1/4	0.2 - 7 bar	82,0	142,8 mm	19,4	123,4

Toebehoren

K-HALTERBAUSATZ STANDARD	Holder
--------------------------	--------