

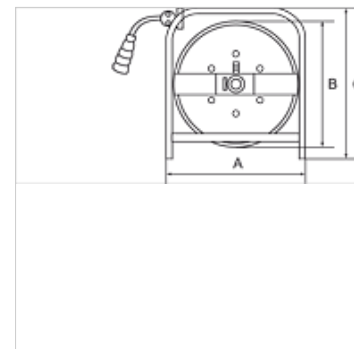
K-SCHL-AUFROLLER MOBIL

Hose reels for mobile applications

HANSA FLEX

Eigenschappen

Materiaal slang	Polyurethane
Werkdruk	max. 10 bar
Bedrijfstemperatuur	-10 °C to +40 °C
Ingang	Hose stem 8 mm
Aansluitschroefdraad	Coupling G 3/8



Aanwijzing

Andere gegevens op aanvraag.

Beschrijving

Specially designed for mobile applications. This 50 m long polyurethane hose is mounted in a portable four-wheel cart made from blue anodised steel. An automatic latching mechanism allows the hose to be engaged at any length. Enclosed spring. Precise locking device for continuous feeding or latching mechanism. Reel guide prevents excessive wear on the hose.

Artikel

Aanduiding	Slangmaat	A (mm)	B (mm)	C (mm)	Lengte slang (m)
K- 07 10 06 16	12 mm x 8 mm	452,0	400,0	460,0	50