

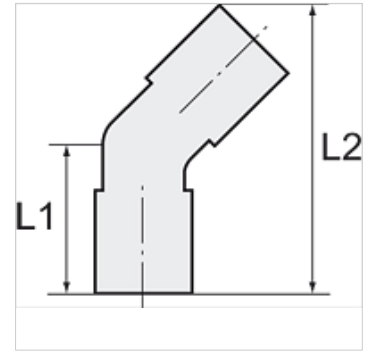
# K-STECKNIPPEL 45°

45° elbow connectors with push-in plug

**HANSA FLEX**

## Eigenschappen

Werkdruk	Max. 15 bar, coarse vacuum
Toepassingsgebied	Air, vacuum
aanbevolen slangen	PU or PA (nylon)
Middelen	Compressed air and all gases or liquids that are compatible with the materials
Temperatuurgebied	-20 °C to +80 °C
Materiaal	Plastic, Nickel plated brass
Aandrukkring	Plastic



## Aanwijzing

Andere gegevens op aanvraag.

## Beschrijving

Push-in fittings series manufactured in plastic and nickel-plated brass. All parts are suitable for use with hoses, tubes or pipes made of plastic and copper.

## Artikel

Aanduiding	voor uitw. slang-Ø	L1 (mm)	L2 (mm)	Steeknippel (mm)
K- 07 40 04 88	4 mm	16,2	46,7	4
K- 07 40 04 89	6 mm	17,4	51,2	6
K- 07 40 04 90	8 mm	20,5	60,0	8
K- 07 40 04 91	10 mm	23,1	68,8	10
K- 07 40 04 92	12 mm	26,0	76,1	12