

K-K STUECK IG 1

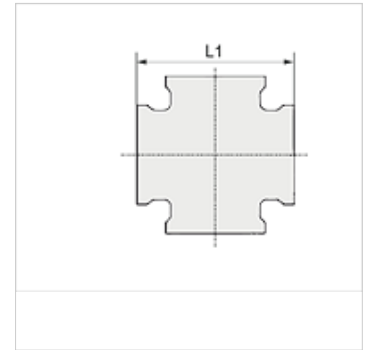
Crosses, 4 x female thread

HANSA FLEX

Eigenschappen

Werkdruk max. 10 bar

Bedrijfstemperatuur Max. 90 °C



Aanwijzing

Andere gegevens op aanvraag.

Artikel

Aanduiding	Schroefdraad	L1 (mm)
K- 07 40 45 77	G 3/8	43,0
K- 07 40 45 78	G 1/2	50,0
K- 07 40 45 79	G 3/4	60,0