

# K-KUGELAUSLAUFHAEHNE MS NI

Bibcocks - Nickel-plated brass

**HANSA FLEX**

## Eigenschappen

**Toepassingsgebied** Water, gaseous and non-corrosive media, compressed air

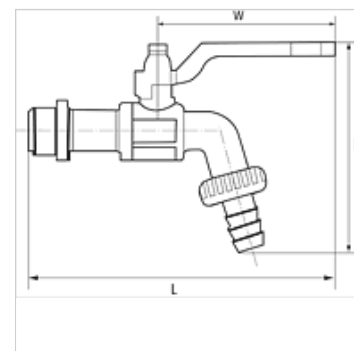
**Werkdruk** 15 bar (12 bar at G 1)

**Temperatuurgebied** -20 °C to +80 °C

**Afdichting** Teflon/NBR

**Behuizing** Nickel-plated brass

**Materiaal** sealing: Teflon/NBR



## Aanwijzing

Andere gegevens op aanvraag.

## Beschrijving

With hose connector, thread acc. to ISO 228-1.

## Artikel

Aanduiding	DN	Aansluiting	PN (bar)	H (mm)	L (mm)	W (mm)
K- 07 30 30 33	10	G 3/8 male	15	93,0	135,0	80,0
K- 07 30 30 29	15	G 1/2 male	15	93,0	137,0	80,0
K- 07 30 30 31	20	G 3/4 male	15	109,0	148,5	88,5
K- 07 30 30 27	25	G 1 male	12	126,0	158,0	88,5