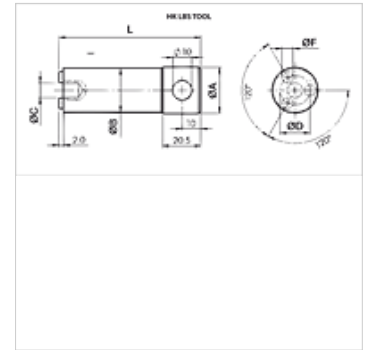


## Eigenschappen

Oppervlakbescherming	Verzinkt
Gebruik	for valve type HK V1 601
Materiaal	Staal



## Aanwijzing

Bij toepassingen in installaties met sterkere schokken of trillingen moeten de kleppen bij het inschroeven met Loctite worden geborgd.

## Beschrijving

Met dit gereedschap kunnen leidingbreukbeveiligingsventielen in de betreffende behuizing worden geschroefd.

## Artikel

Aanduiding	L (mm)	Ø A (mm)	Ø B (mm)	Ø C (mm)	Ø D (mm)	Ø F (mm)	Gewicht (kg)
HK LBS TOOL 1/4	68,0	15,9	11,5	6,3	8,0	2,35	0,06
HK LBS TOOL 3/8	68,0	15,9	14,8	6,3	10,0	3,25	0,08
HK LBS TOOL 1/2	76,0	24,9	18,7	8,0	11,9	4,35	0,17
HK LBS TOOL 3/4	76,0	24,9	23,5	8,0	16,0	5,95	0,25

## is toebehoren bij volgende producten

HK V1 601	Leidingbreukbeveiligingsventiel zonder behuizing
-----------	--