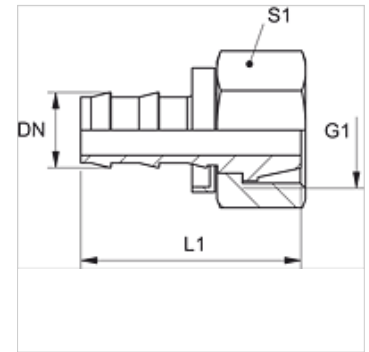


TR A

Inslagnippel, DKM

Eigenschappen

| | |
|----------------------|---------------------|
| Aansluiting 1 | Metrische moerdraad |
| Afdichtingsvorm 1 | 60° afdichtkop |
| Norm | DIN 3863 |
| Materiaal | Staal |
| Oppervlakbescherming | Galvanisch gecoat |



Artikel

| Aanduiding | DN | Size | Duim | G1 | L1 (mm) | S1 |
|------------|----|------|-------|------------|------------|----|
| TR 04 A | 5 | 3 | 3/16" | M 12 x 1,5 | 28 | 14 |
| TR 06 A | 6 | 4 | 1/4" | M 14 x 1,5 | 28 | 17 |
| TR 06 A 08 | 6 | 4 | 1/4" | M 16 x 1,5 | 28 | 19 |
| TR 08 A | 8 | 5 | 5/16" | M 16 x 1,5 | 34 | 19 |
| TR 10 A 08 | 10 | 6 | 3/8" | M 16 x 1,5 | 34 | 19 |
| TR 10 A | 10 | 6 | 3/8" | M 18 x 1,5 | 34 | 22 |
| TR 13 A | 12 | 8 | 1/2" | M 22 x 1,5 | 45 | 27 |