

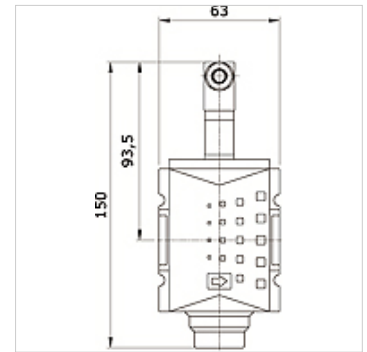
# K-3WSV ELKT OS HANSA PRO

3/2-way poppet valve electrically actuated, HANSA PRO

**HANSA FLEX**

## Eigenschappen

Mediumtemperatuur	-10 °C to +50 °C
Omgevingstemperatuur	-10 °C to +50 °C
Middelen	Perslucht
Beschermingsklasse	IP 65 acc. to DIN 40050
Bevestigingsmethode	Line mounting, mounting kit or wall mounting
Bediening	electrical
Drukbereik	2 - 10 bar
Inbouwpositie	Any
Nominaal debiet G 1/2	5.200 l/min (P1 = 6 bar/Delta P = 1 bar)
Nominaal debiet G 3/8	4.300 l/min (P1 = 6 bar/Delta P = 1 bar)
PE max 11	10 bar
Behuizing	PA66



## Artikel

Aanduiding	Aansluiting	Nominale spanning/stroomtype	Maat
K- 07 25 22 56	G 3/8 i	no coil	2
K- 07 25 22 57	G 1/2 i	no coil	2