

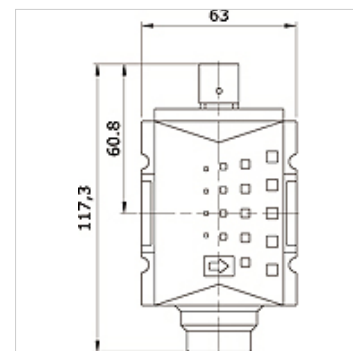
K-3WSV PNEU HANSA PRO

3/2-way poppet valve pneumatically actuated, HANSA PRO

HANSA FLEX

Eigenschappen

Mediumtemperatuur	-10 °C to +50 °C
Omgevingstemperatuur	-10 °C to +50 °C
Middelen	Perslucht
Bevestigingsmethode	Line mounting, mounting kit or wall mounting
Bediening	Pneumatic
Inbouwpositie	Any
Nominaal debiet G 1/2	5.200 l/min (P1 = 6 bar/Delta P = 1 bar)
Nominaal debiet G 3/8	4.300 l/min (P1 = 6 bar/Delta P = 1 bar)
PE max 11	16 bar
Behuizing	PA66



Artikel

Aanduiding	Aansluiting	Maat
K- 07 25 22 58	G 3/8 i	2
K- 07 25 22 59	G 1/2 i	2