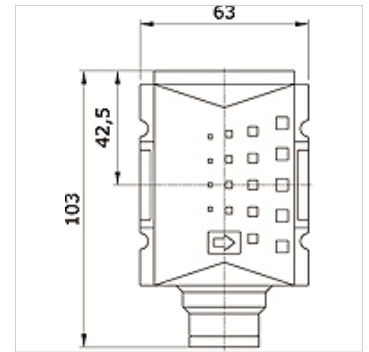


# K-RD HANSA PRO

Non-return valve, HANSA PRO

## Eigenschappen

Mediumtemperatuur	-10 °C to +50 °C
Omgevingstemperatuur	-10 °C to +50 °C
Middelen	Perslucht
Constructie	poppet valve, spring-loaded
Bevestigingsmethode	Line mounting, mounting kit or wall mounting
Inbouwpositie	Any
Nominaal debiet G 1/2	5.000 l/min (P1 = 6 bar/Delta P = 1 bar)
Nominaal debiet G 3/8	5.000 l/min (P1 = 6 bar/Delta P = 1 bar)
PE max 11	16 bar
Behuizing	PA66



## Artikel

Aanduiding	Aansluiting	Maat
K- 07 25 22 62	G 3/8 i	2
K- 07 25 22 63	G 1/2 i	2