

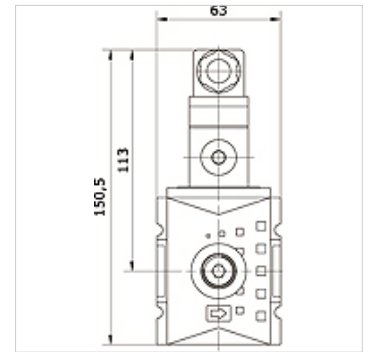
K-VERTEILER 3-FACH HANSA PRO

Distributor 3-fold with pressure switch, HANSA PRO

HANSA FLEX

Eigenschappen

Mediumtemperatuur	-10 °C to +50 °C
Omgevingstemperatuur	-10 °C to +50 °C
Middelen	Perslucht
Bevestigingsmethode	Line mounting, mounting kit or wall mounting
Inbouwpositie	Any
Instelbereik	0,3 - 2 bar
Nominaal debiet G 1/2	11.000 l/min (P1 = 6 bar/Delta P = 1 bar)
Nominaal debiet G 3/8	7.250 l/min (P1 = 6 bar/Delta P = 1 bar)
Nominaal debiet achter (P - E)	2.250 l/min (P1 = 6 bar/Delta P = 1 bar)
Nominaal debiet boven (P - D)	2.250 l/min (P1 = 6 bar/Delta P = 1 bar)
Nominaal debiet onder (P - B)	5.500 l/min (P1 = 6 bar/Delta P = 1 bar)
Nominaal debiet voor (P - C)	2.250 l/min (P1 = 6 bar/Delta P = 1 bar)
PE max 11	16 bar
Behuizing	PA66



Artikel

Aanduiding	Aansluiting P + A	Aansluiting B	Aansluiting C	Aansluiting D	Aansluiting E	Barstdruk (bar)	Maat
K- 07 25 22 38	G 3/8 i	G 1/2 i	G 3/8 i	G 1/4 i	G 3/8 i	5	2
K- 07 25 22 39	G 3/8 i	G 1/2 i	G 3/8 i	G 1/4 i	G 3/8 i	10	2
K- 07 25 22 40	G 3/8 i	G 1/2 i	G 3/8 i	G 1/4 i	G 3/8 i	20	2
K- 07 25 22 41	G 3/8 i	G 1/2 i	G 3/8 i	G 1/4 i	G 3/8 i	25	2
K- 07 25 22 42	G 1/2 i	G 1/2 i	G 3/8 i	G 1/4 i	G 3/8 i	5	2
K- 07 25 22 43	G 1/2 i	G 1/2 i	G 3/8 i	G 1/4 i	G 3/8 i	10	2
K- 07 25 22 44	G 1/2 i	G 1/2 i	G 3/8 i	G 1/4 i	G 3/8 i	20	2
K- 07 25 22 45	G 1/2 i	G 1/2 i	G 3/8 i	G 1/4 i	G 3/8 i	25	2