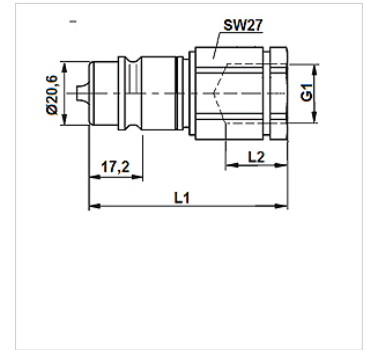


Eigenschappen

Toepassingsgebied	Landbouwtechniek Industrie
Aansluiting 1	BSP-binnendraad cilindrisch
Afdichtingsvorm 1	Voor inschroeftap met vormen A, B en evt. vorm E
Norm	Conform ISO 7241-1 serie A
Werkdruk	max. 250 bar
Volumestroom	max. 240 l/min, in combinatie met SKS-Agrar
Temperatuurgebied	-30 °C tot +100 °C
Materiaal	Staal
Oppervlakbescherming	Galvanisch gecoat



Aanwijzing

Bij gestandaardiseerde draadaansluitingen moet bij het vaststellen van de bedrijfsdruk rekening worden gehouden met de hoogst toelaatbare bedrijfsdruk van de aansluiting.

Beschrijving

De consequente verdere ontwikkeling van deze stekker voldoet aan de extreme praktischeisen.

Extra informatie

De koppeling Agrar overtreft de eisen van ISO 7241-1 serie A en ISO 5675 voor landbouwtoepassingen en is compromisloos ontworpen voor topprestaties. Het systeem van Agrar-stekker en Agrar-mof bereikt een maximale volumestroom van 240 liter per minuut – een topprestatie. De handel in krachtige tractoren en aanbouwapparaten zoals kieptrailers is nu zeker. De koppelingsmof is in twee verschillende lengtes verkrijgbaar en daarmee compatibel met de op de markt gangbare inbouwkoppelingen.

Artikel

Aanduiding	DN*	G1	SW (mm)	L1 (mm)	L2 (mm)	Maat	SF gek.*	Gewicht (kg)
SKS 10 IR 3 AGRAR	10	G 3/8" -19	27	68,0	15,0	3	4	0,153
SKS 13 IR 3 AGRAR	12	G 1/2" -14	27	70,0	17,0	3	4	0,092

DN = nominale diameter, nominale breedte – SF gek. = veiligheidsfactor gekoppeld

Toebehoren

SKS ZUBS Stofbescherming koppelingsstekker, SKS..