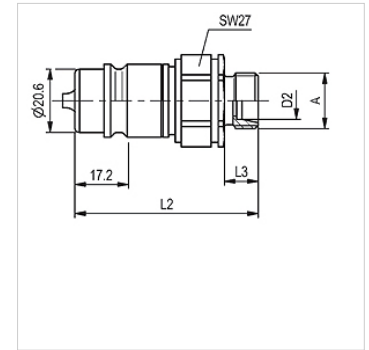


Eigenschappen

Toepassingsgebied	Landbouwtechniek Industrie
Aansluiting 1	Metrische buitendraad cilindrisch
Afdichtingsvorm 1	24° binnenconus
Norm	Conform ISO 7241-1 serie A
Werkdruk	max. 250 bar
Volumestroom	max. 240 l/min, in combinatie met SKS-Agrar
Temperatuurgebied	-30 °C tot +100 °C
Materiaal	Staal
Oppervlakbescherming	Galvanisch gecoat



Aanwijzing

Bij gestandaardiseerde draadaansluitingen moet bij het vaststellen van de bedrijfsdruk rekening worden gehouden met de hoogst toelaatbare bedrijfsdruk van de aansluiting.

Beschrijving

De consequente verdere ontwikkeling van deze stekker voldoet aan de extreme praktijkisen.

Artikel

Aanduiding	DN*	Serie	voor uitw. buis-Ø (mm)	Aansluitschroefdraad	L1 (mm)	L2 (mm)	Maat	SF gek.*	Gewicht (kg)
SKS 10 HL 3 AGRAR	10	L	12	M 18x1,5	60,0	11,0	3	4	0,109
SKS 13 HL 3 AGRAR	12	L	15	M 22x1,5	61,0	12,0	3	4	0,117
SKS 16 HL 3 AGRAR	16	L	18	M 26x1,5	61,0	12,0	3	4	0,119

DN = nominale diameter, nominale wijdte – SF gek. = veiligheidsfactor gekoppeld

Toebehoren

SKS ZUBS Stofbescherming koppelingsstekker, SKS..