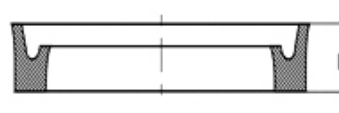
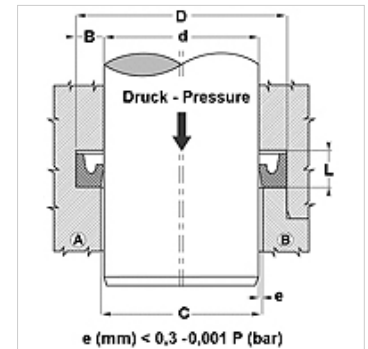


**Eigenschappen**

<b>Constructie</b>	Stanggroefring
<b>Werkdruk</b>	tot 120 bar
<b>Glij snelheid max.</b>	0,5 m/s
<b>Uitvoering</b>	Inch
<b>Temperatuur min.</b>	-30 °C
<b>Temperatuur max.</b>	100 °C
<b>Middelen</b>	Minerale olie . Water-lucht
<b>Montage</b>	in gesloten groeven A in open groeven B
<b>Materiaal</b>	90° Shore A NBR
<b>Toepassing</b>	Hydrauliek + pneumatiek



Toleranz / Tolerance		
d	D	L
H8 / f7	H9	+0,5 0

**Aanwijzing**

Dimensions see page Rod seals ...

**Beschrijving**

wrijvingsarme afdichting.

Eenvoudige oplossing.

**Bestelaanwijzingen**

Andere afmetingen op aanvraag.

Afdichtingen met diameter 20 tot 510 mm kunnen wij op korte termijn produceren.

**Artikel**

Aanduiding	d (mm)	D (mm)	L (mm)	H (mm)
DDI 18	4,76	11,11	5,5	3,96