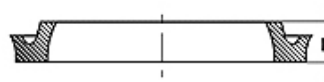
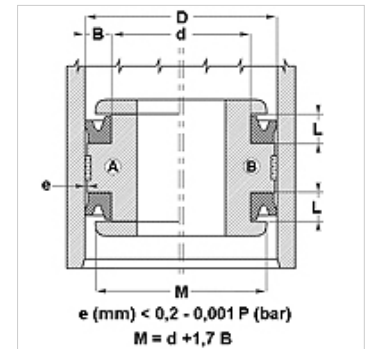


Eigenschappen

Constructie	Zuigergroefring
Werkdruk	tot 80 bar
Glij snelheid max.	0,5 m/s
Uitvoering	Metrisch
Temperatuur min.	-30 °C
Temperatuur max.	100 °C
Middelen	Minerale olie . Water-lucht
Montage	op eendelige zuiger A op meerdelige zuiger B
Materiaal	75° Shore A NBR
Toepassing	Hydrauliek + pneumatiek



Toleranz / Tolerance		
D	d	L
H9 / e8	h9	+0,50 0



Aanwijzing

Dimensions, see under chapter Hydraulics / Piston seals

Beschrijving

wrijvingsarme afdichting.
Eenvoudige oplossing.

Bestelaanwijzingen

Afdichtingen met diameter 20 tot 510 mm kunnen wij op korte termijn produceren.

Artikel

Aanduiding	D (mm)	d (mm)	L (mm)	H (mm)
DDEM 12 06	12,0	6,00	4,5	4,00