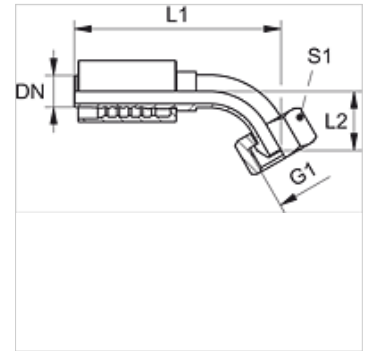


Eigenschappen

Toepassingsgebied	Persarmatuur voor HD 700 slangen
Aansluiting 1	BSP-moerdraad
Afdichtingsvorm 1	60° buitenconus
Afkorting	DKR
Norm	ISO 8434-6 BS 5200
Integratie	Met losbreekbeveiliging (interlock)
Leveromvang	Persnippel + persfitting
Materiaal	Staal
Oppervlakbescherming	Galvanisch gecoat



Artikel

Aanduiding	DN	Size	Duim	G1	L1 (mm)	L2 (mm)	S1
PA 750 AB 45 PLUS	51	32	2"	G 2" -11	251,5	62,5	70