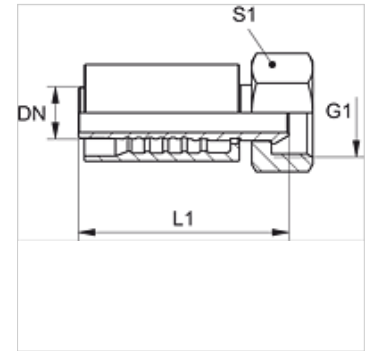


## Eigenschappen

<b>Toepassingsgebied</b>	Persarmatuur voor HD 700 slangen
<b>Aansluiting 1</b>	BSP-moerdraad
<b>Afdichtingsvorm 1</b>	60° buitenconus
<b>Afkorting</b>	DKR
<b>Norm</b>	ISO 8434-6 BS 5200
<b>Integratie</b>	Met losbreekbeveiliging (interlock)
<b>Leveromvang</b>	Persnippel + persfitting
<b>Materiaal</b>	Staal
<b>Oppervlakbescherming</b>	Galvanisch gecoat



## Artikel

Aanduiding	DN	Size	Duim	G1	L1 (mm)	S1
PA 750 AB PLUS	51	32	2"	G 2" -11	141,8	70