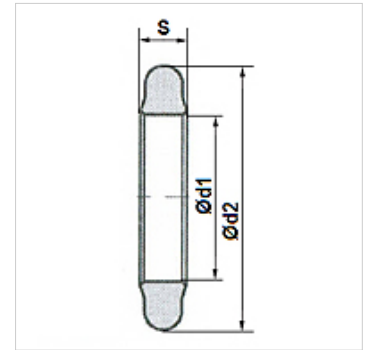


Eigenschappen

Werkdruk	tot 500 bar
Temperatuur min.	-40 °C
Temperatuur max.	120 °C
Middelen	Minerale olie .
Materiaal	Polyurethaan 93 Shore A



Artikel

Aanduiding	Flensmaat	d1 (mm)	d2 (mm)	S (mm)
FS-08	1/2"	18,40	25,40	3,53
FS-12	3/4"	24,80	31,80	3,53
FS-16	1"	32,70	39,70	3,53
FS-20	1.1/4"	37,50	44,50	3,53
FS-24	1.1/2"	46,80	53,80	3,53
FS-32	2"	56,40	63,40	3,53
FS-40	2.1/2"	69,40	76,20	3,53
FS-48	3"	85,30	91,90	3,53