

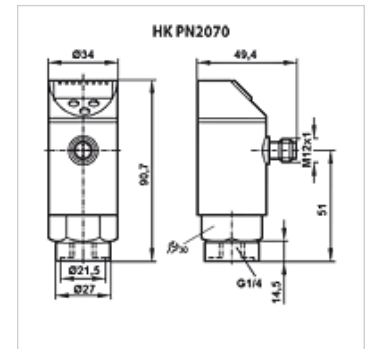
# HK PN2070

Druksensor regelaar PN2070

**HANSA FLEX**

## Eigenschappen

Werktemperatuur max.	80 °C
Aansluiting	G 1/4" binnendraad, draaibaar
Bedrijfsspanning	24 V DC
Elektrische aansluiting	Ronde connector M 12 x 1, 4-pol.
Materiaal	Behuizing: rvs V2A Onderdelen met mediumcontact: RVS V2A
Leveromvang	zonder stekker
Beschermingsgraad	IP 65



## Beschrijving

Compacte eenheid bestaande uit drukschakelaar, druksensor en led-weergave

2-kleuren indicatie rood/groen voor visualisatie van de procestoestand

3-toetsen-bediening volgens VDMA-standaard

Uitgang: 2x PNP (vrij programmeerbaar, opener/sluiser, venster/hysterese)

1 uitgang als analoge uitgang instelbaar (0-10V / 4-20mA, schaal instelbaar 1:4)

IO-link interface

nauwkeurigheid  $\pm 0,5\%$  van de eindwaarde

geheugen voor min. / max.-waarden

## Artikel

Aanduiding	Meetbereik	Gewicht (kg)
HK PN2070 PN400 SER	0 tot 400 bar	0,3

## Toebehoren

HK DSR 4POL Hoekstekker M12 4-polig met kabel