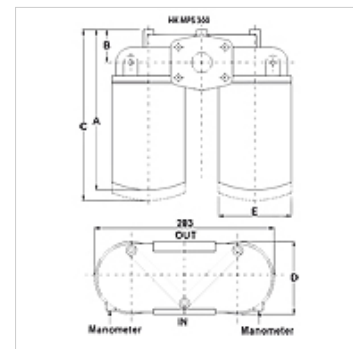


# FI SP R 3

## Spin-On-retourfilter type 3

### Eigenschappen

<b>Uitvoering</b>	als retourfilter met bypassklep 1,75 bar, zonder verontreinigingsindicator
<b>Temperatuur min.</b>	-25 °C
<b>Temperatuur max.</b>	110 °C
<b>Materiaal</b>	Filter head in aluminum Afdichting: NBR
<b>Werkdruk</b>	max. 12 bar
<b>Filterfijnheid</b>	10 µm



### Aanwijzing

For utilization as a suction filter a suction filter head FI SP S FK \*\*\* must be used.

### Beschrijving

Spin-on filter voor buisleidingmontage

Drukverschil voor filterelement papier (P) max. 4 bar

Drukverschil voor filterelement anorganisch (A) max. 4 bar

Configuratie (Qmax.) voor medium ISO VG 46 bij 50°C (30 mm<sup>2</sup>/s) tot Δptot. = 0,4 bar

### Bestelaanwijzingen

andere filtermaterialen en filters voor andere oliesoorten, viscositeiten of temperaturen op aanvraag verkrijgbaar

### Artikel

Aanduiding	Filteroppervlak	Filter material	Leidingaansluiting	Q max. (L/min)	A (mm)	B (mm)	C (mm)	D (mm)	E (mm)	Gewicht (kg)
FI SP R 220 A10 V G11/2	2 x 3950	anorganisch	G 1.1/2"	220	265	47	290	130	129	5,4
FI SP R 282 P10 V G11/2	2 x 4300	organic	G 1.1/2"	282	265	47	290	130	129	5,4
FI SP R 220 A10 V SAE112	2 x 3950	anorganisch	1.1/2" SAE 3000 PSI/M	220	265	47	290	130	129	5,4
FI SP R 282 P10 V SAE112	2 x 4300	organic	1.1/2" SAE 3000 PSI/M	282	265	47	290	130	129	5,4
FI SP R 255 A10 V G11/2	2 x 5390	anorganisch	G 1.1/2"	250	310	47	335	130	129	5,6
FI SP R 293 P10 V G11/2	2 x 5760	organic	G 1.1/2"	293	310	47	335	130	129	5,4
FI SP R 255 A10 V SAE112	2 x 5390	anorganisch	1.1/2" SAE 3000 PSI/M	250	310	47	335	130	129	5,6
FI SP R 293 P10 V SAE112	2 x 5760	organic	1.1/2" SAE 3000 PSI/M	293	310	47	335	130	129	5,6

Qmax - max. volumestroom

### Toebehooren

HK VA MAN Clogging indicator pressure gauge

### Reserveonderdelen

FI SP E MP	Filterelement voor Spin-On-filter MP
FI SP R/S FK	Filterkop voor Spin-On-retourfilter / zuigfilter