

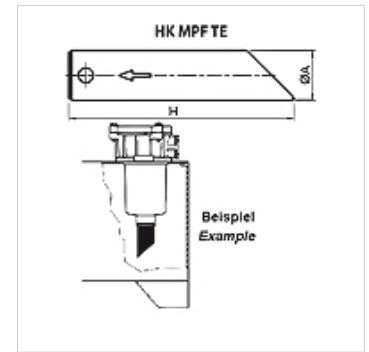
FI RL RVL

Buisverlenging voor retourfilter

Eigenschappen

Materiaal Polyamide

Gebruik For return flow filter FI RL



Beschrijving

Voor de verlenging van de filteruitgang van retourfilters in de tank
Vermindering van wervelingen van de teruglopende olie
individueel in te korten

Artikel

Aanduiding	voor filtertype	Ø A (mm)	H (mm)	Gewicht (kg)
FI RL RVL 25 300	FI RL 024, 048	25	300	0,2
FI RL RVL 32 500	FI RL 053, 064, 086, 110, 150	32	500	0,4
FI RL RVL 40 300	FI RL 125, 225	40	300	0,6
FI RL RVL 40 500	FI RL 180, 230	40	500	0,8

is toebehoren bij volgende producten

FI RL Retourfilter

FI RL GEH Behuizing voor retourfilter