

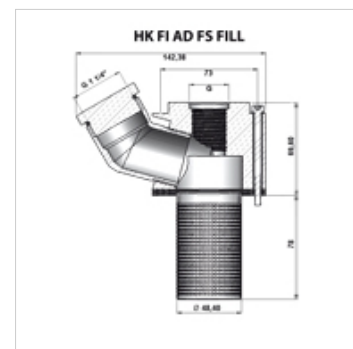
HK FI AD FS FILL

Vulflens voor adsorber

HANSA FLEX

Eigenschappen

Materiaal	aluminium RVS Afdichting: NBR
Leveromvang	incl. zeef, vlakke afdichting en schroevenset (5 stuks M5 x 70)



Beschrijving

Vulflens (deelcirkel 73 mm conform DIN 24557) voor bevestiging van adsorptiefilters. Daarnaast bestaat de mogelijkheid om hydrauliekolie bij te vullen zonder het filter te verwijderen.

Artikel

Aanduiding	G	Gewicht (kg)
HK FI AD FS 73 FILL G34	G 3/4"	0,9
HK FI AD FS 73 FILL G1	G 1"	0,9

is toebehoren bij volgende producten

HK FI AD E0/EV	Eenrichtings-adsorptiefilter zonder ventiel
HK FI AD MV	Meerrichtings-adsorptiefilter met ventiel
HK FI AD MV VARIO PA	Adsorber filter reusable with valve