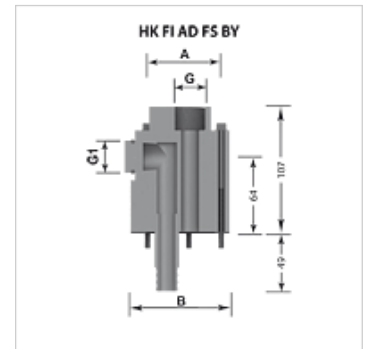


HK FI AD FS BY

Bypass-flens voor adsorber

Eigenschappen

Materiaal	aluminium Afdichting: NBR
Leveromvang	incl. zijdelingse schroefverbindingen en schroevenset (6 stuks M5 x 100)



Beschrijving

Flensaansluiting (deelcirkel 41,3 of 73 mm conform DIN 24557) voor bevestiging van adsorptiefilters. Daarnaast is de aansluiting van een nevenfilterinstallatie zonder extra speciale inrichting en zonder demontage van het filter mogelijk.

Artikel

Aanduiding	Uitvoering	A (mm)	B (mm)	G	G1	Gewicht (kg)
HK FI AD FS 41 BY 2 G12	2 bypass-aansluitingen	41,3	62	G 1/2"	G 3/8"	0,9
HK FI AD FS 73 BY 1 G34	1 bypass-aansluiting	73,0	99	G 3/4"	G 3/4"	1,3
HK FI AD FS 73 BY 2 G34	2 bypass-aansluitingen	73,0	99	G 3/4"	G 3/4"	1,3

is toebehoren bij volgende producten

HK FI AD E0/EV	Eenrichtings-adsorptiefilter zonder ventiel
HK FI AD MV	Meerichtings-adsorptiefilter met ventiel
HK FI AD MV VARIO PA	Adsorber filter reusable with valve