

HK VA PIS EL

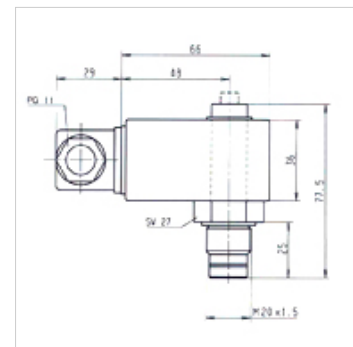
Vuilindicator elektrisch

HANSA FLEX

Eigenschappen

Aansluiting M 20x1,5

Gebruik voor drukfilters FI MD 315, FI HD 400



Aanwijzing

De schakelfunctie kan worden gewijzigd (opener of sluiters) door het elektrische schakelement 180° om te steken. Leveringstoestand is 'opener'.

Beschrijving

Verontreinigingsindicatoren in elektrische uitvoering voor drukfilters

Artikel

Aanduiding	Soort	Schakelpunt (bar)	Gewicht (kg)
HK VA PIS 3092 5 EL	elektrical, max. 250VAC	5,0	0,25

is toebehoren bij volgende producten

FI MD 315	Middendrukfilter 315bar
FI MD GEH	Behuizing voor middendrukfilter 315bar
FI HD 400	Hogedrukfilter 400bar
FI HD GEH	Behuizing voor hogedrukfilter 400bar