

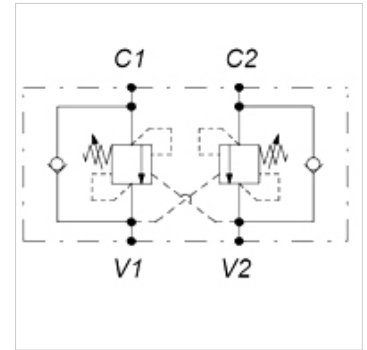
# HK 054 2

Strijkremventiel SC, dubbelwerkend

**HANSA FLEX**

## Eigenschappen

<b>Uitvoering</b>	dubbelwerkend ontgrendelbaar zittende uitvoering - lekkagevrij
<b>Materiaal</b>	Behuizing: aluminium binnendelen van staal
<b>Werkdruk</b>	max. 350 bar



## Aanwijzing

max. lastdruk 270bar

## Artikel

Aanduiding	Schroefdraad	Drukinstellingsbereik bar	Q max. (L/min)	Openingsdrukverhouding	A (mm)	B (mm)	C (mm)	D (mm)	E (mm)	F (mm)	H (mm)	Gewicht (kg)
HK 054 247 100 220	G 3/8"	60 - 210	40	1:2,92	204	30	60	124	69	26	34	0,83
HK 054 247 100 235	G 3/8"	120 - 350	40	1:2,92	204	30	60	124	69	26	34	0,83
HK 054 201 030 320	G 1/2"	60 - 210	120	1:8,2	265	35	70	145	80	32	36	1,41
HK 054 201 030 335	G 1/2"	120 - 350	120	1:8,2	265	35	70	145	80	32	36	1,41
HK 054 201 030 435	G 3/4"	120 - 350	140	1:8,2	295	40	90	175	107	38	50	1,51