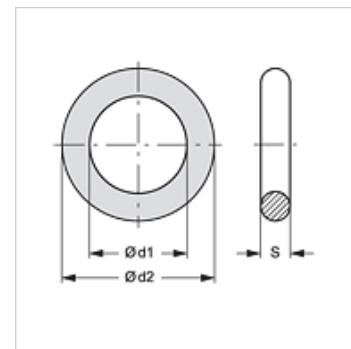


SKF ORING HA

O-ring voor SKF...HA

Eigenschappen

Materiaal NBR



Artikel

Aanduiding	DN*	Maat
SKF ORING 10 HA	10	3/8"
SKF ORING 13 HA	12	1/2"
SKF ORING 20 HA	19	3/4"
SKF ORING 25 HA	25	1"
SKF ORING 32 HA	31	1.1/4"
SKF ORING 40 HA	38	1.1/2"

DN = nominale diameter, nominale wijdte

is reserveonderdeel bij volgende producten

SKF IR HA Vaste helft schroefkoppeling

Extra elementen

SKF STUETZRING HA Steunring voor SKF...HA