

SKF STUETZRING HA

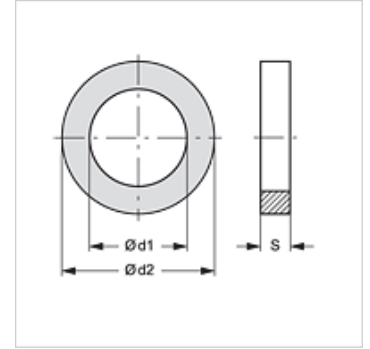
Steuning voor SKF...HA

HANSA FLEX

Eigenschappen

geschikt voor Vaste helft schroefkoppeling SKF...HA

Materiaal PTFE



Artikel

Aanduiding	DN*	Maat
SKF STUETZRING 10 HA	10	3/8"
SKF STUETZRING 13 HA	12	1/2"
SKF STUETZRING 20 HA	19	3/4"
SKF STUETZRING 25 HA	25	1"
SKF STUETZRING 32 HA	31	1.1/4"
SKF STUETZRING 40 HA	38	1.1/2"

DN = nominale diameter, nominale breedte

is reserveonderdeel bij volgende producten

SKF IR HA Vaste helft schroefkoppeling

Extra elementen

SKF ORING HA O-ring voor SKF...HA