

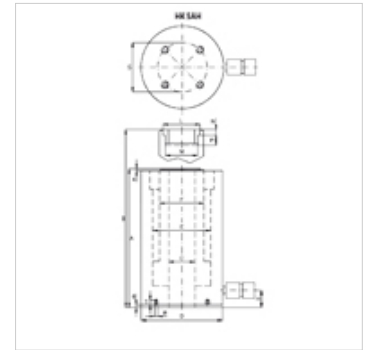
# HK SAH

Holle zuigercilinder aluminium 700 bar

**HANSA FLEX**

## Eigenschappen

<b>Uitvoering</b>	Cilinderkop gehard Zuiger hardverchromd Terugbrengveer
<b>Werkdruk</b>	max. 700 bar
<b>Materiaal</b>	aluminium
<b>Oppervlakbescherming</b>	geëloxeerd
<b>Leveromvang</b>	met snelkoppeling mof 3/8"-18 NPT



## Aanwijzing

Attention: Please observe separate safety precautions for working with 700 bar equipment (see technical information)!

## Beschrijving

Holle zuigercilinders worden toegepast bij druk- en trekbedieningen.

Very low weight (-40% of a comparable steel cylinder)

Eenvoudige bevestiging aan de cilinderbehuizing door middel van een schroefdraad.

Zuigerafstrijkers ter vermindering van verontreinigingen

Vervangbare steunkop

Niet geschikt voor langetermijntoepassingen met hoge herhalingsfrequentie.

## Artikel

Aanduiding	Slag	Opperv- lak	A	B	C	D	E	F	H	K	L	M	N	R	S	T	Volume	Gewicht		
	(kN)	(t)	(mm)	(cm <sup>2</sup> )	(mm)	(mm)	(mm)	(mm)	(mm)	(mm)	(mm)	(mm)	(mm)	(mm)	(mm)	(mm)	(cc)	(kg)		
HK SAH 03015	301,8	30	150	44,0	352	502	33,0	130	90	68	32	4,0	55	1.11/13"-16	9	M6	110,0	19	660	11,5
HK SAH 06010	578,0	60	100	84,0	298	398	56,0	175	125	95	37	4,0	80	2.3/4"-16	12	M6	155,0	19	842	19,5