

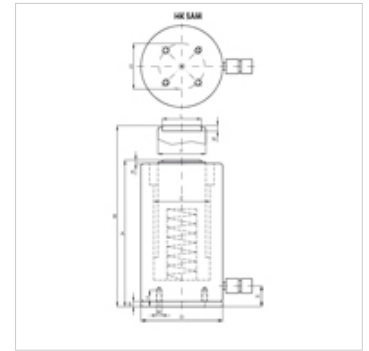
# HK SAM

Multifunctionele cilinder 700 bar enkelvoudig werkend met terugbrengeveer

**HANSA FLEX**

## Eigenschappen

<b>Uitvoering</b>	Cilinderkop gehard Zuiger hardverchromd Terugbrengeveer
<b>Werkdruk</b>	max. 700 bar
<b>Materiaal</b>	aluminium
<b>Oppervlakbescherming</b>	geëloxeerd
<b>Leveromvang</b>	met snelkoppeling mof 3/8"-18 NPT



## Aanwijzing

Attention: Please observe separate safety precautions for working with 700 bar equipment (see technical information)!

## Beschrijving

Universele cilinder voor veelzijdige toepassingsgebieden.

Very low weight (-40% of a comparable steel cylinder)

Let op dat geen zijwaartse krachten worden overgedragen op de geleiders.

Compacte uitvoering

Zuigerafstrijkers ter vermindering van verontreinigingen

Bevestigingsboringen voor stationaire inzet

Niet geschikt voor langetermijntoepassingen met hoge herhalingsfrequentie.

## Artikel

Aanduiding	(kN)	(t)	Slag (mm)	Oppervlak (cm <sup>2</sup> )	A (mm)	B (mm)	D (mm)	F (mm)	K (mm)	R	S (mm)	Volume (cc)	Gewicht (kg)
<b>HK SAM 05010</b>	487,0	50	100	71,0	230	330	135	80	7	M6	115	709	9,5
<b>HK SAM 05015</b>	487,0	50	150	71,0	280	430	135	80	7	M6	115	1063	11,0
<b>HK SAM 10010</b>	911,0	100	100	133,0	260	360	180	110	5	M6	160	1326	19,0
<b>HK SAM 10015</b>	911,0	100	150	133,0	310	460	180	110	5	M6	160	1989	22,0