

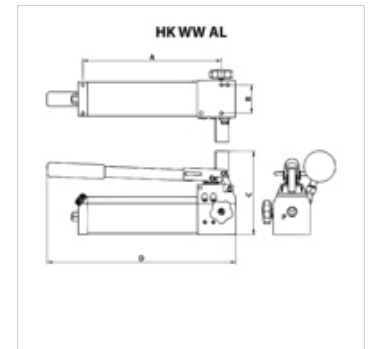
# HK WW AL

Handpomp aluminium 700 bar

**HANSA FLEX**

## Eigenschappen

<b>Uitvoering</b>	interne drukkbelegzingsklep
<b>Werkdruk</b>	max. 700 bar
<b>Aansluitingen</b>	3/8" NPT binnendraad
<b>Materiaal</b>	behuizing van aluminium
<b>Leveromvang</b>	incl. manometer



## Aanwijzing

Attention: Please observe separate safety precautions for working with 700 bar equipment (see technical information)!

## Beschrijving

Voor cilinders met grote olievolumes wordt de toepassing van 2-traps pompen aanbevolen.  
Hendel na de vergrendeling als draaggreep te gebruiken.

## Artikel

Aanduiding	nuttig olievolume (cc)	Niveaus	Volume niveau 1 max. (cc)	Volume niveau 2 max. (cc)	Druk niveau 1 max. (bar)	Druk niveau 2 max. (bar)	A	B	C	D	Gewicht
							(mm)	(mm)	(mm)	(mm)	(kg)
HK WW WH1	500,0	2	7,2	0,9	20	700	290	60	174	394	4,3
HK WW WH2	900,0	2	17,0	1,7	20	700	460	60	174	565	5,3

## Toebehoren

<b>NY 2100</b>	Thermoplast zeer hoge druk slang
<b>GKS</b>	Rubberen knikbescherming
<b>PNY 2100 HN</b>	Persnippel, AGN
<b>PHY 2100</b>	Persfitting, NY 2100
<b>SKL HN SP</b>	Losse helft schroefkoppeling
<b>SKL ZUBS SP</b>	Stofbescherming voor SKL...SP
<b>SKF IN SP</b>	Vaste helft schroefkoppeling
<b>SKF ZUBS SP</b>	Stofbescherming voor SKF...SP