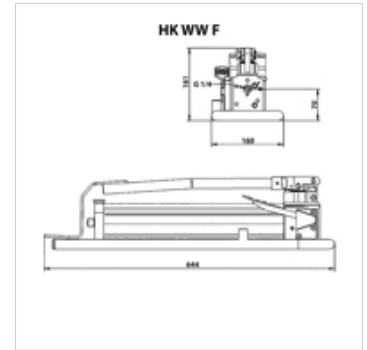


Eigenschappen

Uitvoering	interne drukbegrenzingsklep
Werkdruk	max. 700 bar
Aansluitingen	3/8" NPT binnendraad
Materiaal	behuizing van aluminium
Leveromvang	incl. manometer



Aanwijzing

Attention: Please observe separate safety precautions for working with 700 bar equipment (see technical information)!

Beschrijving

Voor cilinders met grote olievolumes wordt de toepassing van 2-traps pompen aanbevolen.
Hendel na de vergrendeling als draaggreep te gebruiken.

Artikel

Aanduiding	nuttig olievolume (cc)	Niveaus	Volume niveau 1 max. (cc)	Volume niveau 2 max. (cc)	Druk niveau 1 max. (bar)	Druk niveau 2 max. (bar)	Gewicht (kg)
HK WW WF2	900,0	2	17,0	1,7	20	700	10,0

Toebehoren

NY 2100	Thermoplast zeer hoge druk slang
GKS	Rubberen knikbescherming
PNY 2100 HN	Persnippel, AGN
PHY 2100	Persfitting, NY 2100
SKL HN SP	Losse helft schroefkoppeling
SKL ZUBS SP	Stofbescherming voor SKL...SP
SKF IN SP	Vaste helft schroefkoppeling
SKF ZUBS SP	Stofbescherming voor SKF...SP