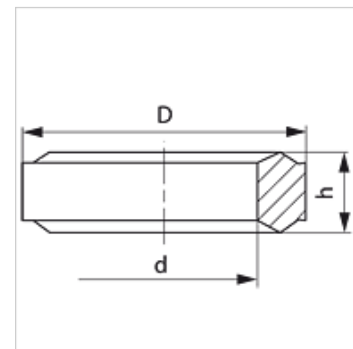


Właściwości

Typ konstrukcji	pierścień z krawędzią uszczelniającą
Norma	DIN 2353 ISO 8434-1
Materiał	stal
Ochrona powierzchni	galwanizowany

**Artykuł**

Oznaczenie	do gwintu	D (mm)	d (mm)	h (mm)
DKI 1/4	G 1/4"	11,0	6,0	4,5
DKI 1/2	G 1/2"	18,3	12,5	5,0

Warianty produktu

DKI VA Pierścień z krawędzią uszczelniającą do gwintów wewnętrznych, stal szlachetna

jest częścią zamienną do następujących produktów

MVE MG	Dwuzłączka gwintowana do przyłączenia manometru
MVR MG	Dwuzłączka gwintowana do przyłączenia manometru
XMVR	Dwuzłączka gwintowana do przyłączenia manometru
MVR HJ	Króciec do przyłączenia manometru
MVR	Dwuzłączka gwintowana do przyłączenia manometru
XMVE	Dwuzłączka gwintowana do przyłączenia manometru
MVO	Dwuzłączka gwintowana do przyłączenia manometru
MVE	Dwuzłączka gwintowana do przyłączenia manometru