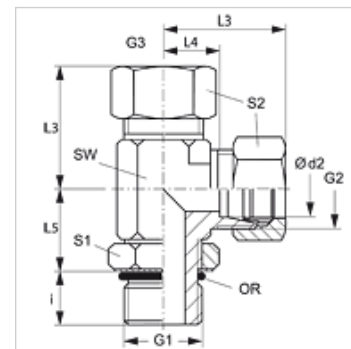


Właściwości

| | |
|----------------------------|---|
| Przyłącze 1 | Gwint zewnętrzny UN/UNF |
| Rodzaj uszczelnienia 1 | forma F |
| Przyłącze 2 + 3 | metryczny gwint zewnętrzny cylindryczny |
| Rodzaj uszczelnienia 2 + 3 | stożek wewnętrzny 24° |
| Typ konstrukcji | dwuzłączka wkręcana z ustawianym kierunkiem |
| Kształt | nierównoramiennie |
| Zakres dostawy | króciec z nakrętką kołpakową i pierścieniem zacinającym |
| Materiał | stal |
| Ochrona powierzchni | galwanizowany |



Wskazówka

Wskazówki do montażu, zabudowy, obciążalności ciśnieniowej i dopuszczalnych temperatur roboczych są zawarte w Informacjach Technicznych dwuzłązek rurowych.

Artykuł

| Oznaczenie | Typoszereg | Ciśnienie robocze bar | Ø d2 (mm) | G1 | G2 + G3 | i (mm) | L3 (mm) | L4 (mm) | L5 (mm) | SW (mm) | S1 | S2 | OR |
|---------------------|------------|-----------------------|-----------|----------------|------------|--------|---------|---------|---------|---------|----|----|--------------|
| ELO NW 04 HL 7/16 | L | PN 315 | 6 | 7/16" -20 UNF | M 12 x 1,5 | 10 | 29 | 14 | 19 | 14 | 14 | 14 | 8,92 x 1,83 |
| ELO NW 06 HL 7/16 | L | PN 315 | 8 | 7/16" -20 UNF | M 14 x 1,5 | 10 | 31 | 16 | 19 | 14 | 14 | 17 | 8,92 x 1,83 |
| ELO NW 06 HL 1/2 | L | PN 315 | 8 | 1/2" -20 UNF | M 14 x 1,5 | 10 | 31 | 16 | 19 | 16 | 17 | 14 | 10,52 x 1,83 |
| ELO NW 08 HL 9/16 | L | PN 315 | 10 | 9/16" -18 UNF | M 16 x 1,5 | 10 | 32 | 17 | 24 | 17 | 19 | 19 | 11,90 x 1,98 |
| ELO NW 10 HL 9/16 | L | PN 315 | 12 | 9/16" -18 UNF | M 18 x 1,5 | 11 | 34 | 19 | 25 | 17 | 19 | 22 | 11,90 x 1,98 |
| ELO NW 10 HL 3/4 | L | PN 315 | 12 | 3/4" -16 UNF | M 18 x 1,5 | 13 | 34 | 19 | 25 | 22 | 19 | 22 | 16,36 x 2,20 |
| ELO NW 13 HL 3/4 | L | PN 315 | 15 | 3/4" -16 UNF | M 18 x 1,5 | 13 | 36 | 21 | 28 | 22 | 22 | 27 | 16,36 x 2,20 |
| ELO NW 13 HL 7/8 | L | PN 315 | 15 | 7/8" -14 UNF | M 22 x 1,5 | 15 | 36 | 21 | 28 | 27 | 22 | 27 | 19,18 x 2,46 |
| ELO NW 16 HL 7/8 | L | PN 315 | 18 | 7/8" -14 UNF | M 26 x 1,5 | 15 | 40 | 24 | 32 | 27 | 27 | 32 | 19,18 x 2,46 |
| ELO NW 16 HL 1 1/16 | L | PN 315 | 18 | 1.1/16" -12 UN | M 26 x 1,5 | 17 | 40 | 24 | 32 | 32 | 30 | 32 | 23,47 x 2,95 |
| ELO NW 20 HL 1 1/16 | L | PN 160 | 22 | 1.1/16" -12 UN | M 30 x 2 | 17 | 44 | 28 | 35 | 32 | 30 | 36 | 23,47 x 2,95 |
| ELO NW 25 HL 1 5/16 | L | PN 160 | 28 | 1.5/16" -12 UN | M 36 x 2 | 17 | 47 | 31 | 42 | 41 | 36 | 41 | 29,74 x 2,95 |
| ELO NW 32 HL 1 5/8 | L | PN 160 | 35 | 1.5/8" -12 UN | M 45 x 2 | 17 | 59 | 38 | 46 | 50 | 50 | 50 | 37,47 x 3,00 |
| ELO NW 40 HL 1 7/8 | L | PN 160 | 42 | 1.7/8" -12 UN | M 52 x 2 | 17 | 61 | 38 | 47 | 55 | 50 | 60 | 43,69 x 3,00 |
| ELO NW 03 HS 7/16 | S | PN 400 | 6 | 7/16" -20 UNF | M 14 x 1,5 | 12 | 30 | 15 | 20 | 14 | 14 | 17 | 8,92 x 1,83 |
| ELO NW 04 HS 1/2 | S | PN 400 | 8 | 1/2" -20 UNF | M 16 x 1,5 | 12 | 30 | 15 | 20 | 14 | 17 | 19 | 10,52 x 1,83 |
| ELO NW 04 HS 9/16 | S | PN 400 | 8 | 9/16" -18 UNF | M 16 x 1,5 | 12 | 32 | 17 | 25 | 17 | 19 | 19 | 11,90 x 1,98 |
| ELO NW 06 HS 9/16 | S | PN 400 | 10 | 9/16" -18 UNF | M 16 x 1,5 | 12 | 34 | 18 | 26 | 17 | 19 | 22 | 11,90 x 1,98 |
| ELO NW 08 HS 3/4 | S | PN 400 | 12 | 3/4" -16 UNF | M 20 x 1,5 | 14 | 38 | 22 | 30 | 22 | 22 | 24 | 16,36 x 2,20 |
| ELO NW 13 HS 7/8 | S | PN 400 | 16 | 7/8" -14 UNF | M 24 x 1,5 | 16 | 43 | 25 | 34 | 27 | 27 | 30 | 19,18 x 2,46 |
| ELO NW 16 HS 1 1/16 | S | PN 400 | 20 | 1.1/16" -12 UN | M 30 x 2 | 19 | 49 | 28 | 37 | 32 | 30 | 36 | 23,47 x 2,95 |
| ELO NW 20 HS 1 1/16 | S | PN 400 | 25 | 1.1/16" -12 UN | M 36 x 2 | 19 | 54 | 30 | 50 | 32 | 36 | 46 | 23,47 x 2,95 |
| ELO NW 20 HS 1 5/16 | S | PN 400 | 25 | 1.5/16" -12 UN | M 36 x 2 | 19 | 58 | 33 | 53 | 38 | 33 | 46 | 29,74 x 2,95 |
| ELO NW 25 HS 1 5/8 | S | PN 250 | 30 | 1.5/8" -12 UN | M 42 x 2 | 19 | 62 | 36 | 50 | 50 | 50 | 50 | 37,47 x 3,00 |
| ELO NW 32 HS 1 7/8 | S | PN 250 | 38 | 1.7/8" -12 UN | M 52 x 2 | 19 | 65 | 34 | 51 | 55 | 50 | 60 | 43,69 x 3,00 |

typoszereg: LL = bardzo lekki L = lekki S = ciężki - PN = ciśnienie znamionowe PB = maks. ciśnienie robocze - Ø d2 = średnica zewnętrzna rury

Warianty produktu

XELO Dwuzłączka wkręcana, nierównoramienna, króciec (bez nakrętki kołpakowej i pierścienia zacinającego)