

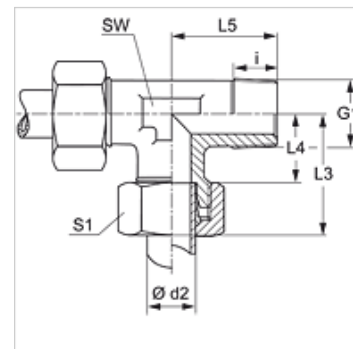
# LRK VA

Dwuzłączka wkręcana, nierównoramienna

**HANSA FLEX**

## Właściwości

Przyłącze 1	gwint zewnętrzny BSPT stożkowy
Rodzaj uszczelnienia 1	uszczelnia gwint
Przyłącze 2 + 3	metryczny gwint zewnętrzny cylindryczny
Rodzaj uszczelnienia 2 + 3	stożek wewnętrzny 24°
Typ konstrukcji	wkręcana dwuzłączka gwintowana
Kształt	nierównoramiennie
Norma	DIN 2353 ISO 8434-1
Zakres dostawy	króciec z nakrętką kołpakową i pierścieniem zacinającym
Materiał	stal szlachetna



## Wskazówka

Wskazówki do montażu, zabudowy, obciążalności ciśnieniowej i dopuszczalnych temperatur roboczych są zawarte w Informacjach Technicznych dwuzłązek rurowych.

## Artykuł

Oznaczenie	Typoszereg	Ciśnienie robocze bar	Ø d2 (mm)	G1	i (mm)	L3 (mm)	L4 (mm)	L5 (mm)	SW (mm)	S1
LR 04 LL VA	LL	PN 100	4	R 1/8" K	8	21	11,0	17	9	10
LR 06 LL VA	LL	PN 100	6	R 1/8" K	8	21	9,5	17	9	12
LR 08 LL VA	LL	PN 100	8	R 1/8" K	7	23	11,5	20	12	14
LR NW 04 HL VA	L	PN 315	6	R 1/8" K	8	21	11,0	17	12	14
LR NW 04 HL 1/4 VA	L	PN 315	6	R 1/4" K	12	32	17,5	27	17	22
LR NW 06 HL VA	L	PN 315	8	R 1/4" K	12	29	14,0	26	12	17
LR NW 08 HL VA	L	PN 315	10	R 1/4" K	12	30	15,0	27	14	19
LR NW 08 HL 3/8 VA	L	PN 315	10	R 3/8" K	12	30	15,0	28	17	19
LR NW 10 HL 1/4 VA	L	PN 315	12	R 1/4" K	12	32	17,5	27	17	22
LR NW 10 HL VA	L	PN 315	12	R 3/8" K	12	32	17,0	28	17	22
LR NW 10 HL 1/2 VA	L	PN 315	12	R 1/2" K	14	32	17,0	34	17	22
LR NW 13 HL VA	L	PN 315	15	R 1/2" K	14	36	21,0	34	19	27
LR NW 16 HL VA	L	PN 315	18	R 1/2" K	14	40	23,5	36	24	32
LR NW 03 HS VA	S	PN 400	6	R 1/4" K	12	31	16,0	26	12	17
LR NW 04 HS VA	S	PN 400	8	R 1/4" K	13	32	17,0	27	14	19
LR NW 06 HS VA	S	PN 400	10	R 3/8" K	12	34	17,5	28	17	22
LR NW 08 HS VA	S	PN 400	12	R 3/8" K	12	38	21,5	28	17	24
LR NW 08 HS 1/2 VA	S	PN 400	12	R 1/2" K	14	38	21,5	33	19	24
LR NW 10 HS VA	S	PN 400	14	R 1/2" K	14	40	22,0	32	19	27
LR NW 13 HS VA	S	PN 400	16	R 1/2" K	14	43	24,5	32	24	30

typoszereg: LL = bardzo lekki L = lekki S = ciężki - PN = ciśnienie znamionowe PB = maks. ciśnienie robocze - Ø d2 = średnica zewnętrzna rury

## Warianty produktu

LRK	Dwuzłączka wkręcana, nierównoramienna, stal
XLRK VA	Dwuzłączka wkręcana, nierównoramienna, stal szlachetna