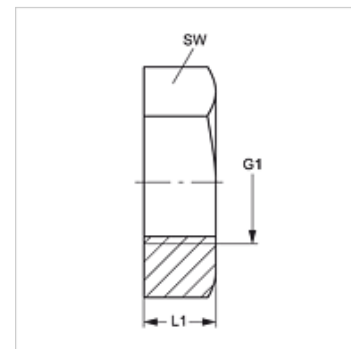


Właściwości

| | |
|---------------------|---|
| Typ konstrukcji | przeciwnakrętka do dwuzłączek przegrodowych |
| Norma | ISO 8434-1 |
| Materiał | stal |
| Ochrona powierzchni | galwanizowany |



Artykuł

| Oznaczenie | G1 | L1 (mm) | SW (mm) |
|-------------|------------|------------|------------|
| KM 12 | M 12 x 1,5 | 6 | 17 |
| KM 14 | M 14 x 1,5 | 6 | 19 |
| KM 16 | M 16 x 1,5 | 6 | 22 |
| KM 18 | M 18 x 1,5 | 6 | 24 |
| KM 20 | M 20 x 1,5 | 6 | 27 |
| KM 22 | M 22 x 1,5 | 7 | 30 |
| KM 24 | M 24 x 1,5 | 7 | 32 |
| KM 26 | M 26 x 1,5 | 8 | 36 |
| KM 30 | M 30 x 2 | 9 | 41 |
| KM 36 - 1.5 | M 36 x 1,5 | 9 | 46 |
| KM 36 | M 36 x 2 | 9 | 46 |
| KM 42 | M 42 x 2 | 9 | 50 |
| KM 45 | M 45 x 2 | 9 | 55 |
| KM 52 | M 52 x 2 | 10 | 65 |

Warianty produktu

| | |
|-------|---|
| KM MG | Przeciwnakrętka do dwuzłączki przegrodowej, mosiądz |
| KM VA | Przeciwnakrętka do dwuzłączki przegrodowej, stal szlachetna |

jest częścią zamienną do następujących produktów

| | |
|----|---------------------|
| SV | Złączka przegrodowa |
|----|---------------------|