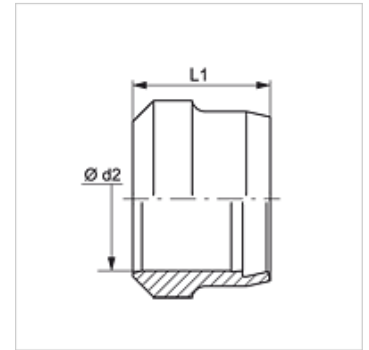


SRD VA

Pierścień zacinający

Właściwości

| | |
|-----------------|----------------------|
| Typ konstrukcji | pierścień zacinający |
| Norma | DIN 3861 forma B |
| Materiał | stal szlachetna |



Wskazówka

Wskazówki do montażu, zabudowy, obciążalności ciśnieniowej i dopuszczalnych temperatur roboczych są zawarte w Informacjach Technicznych dwuzłączek rurowych.

Artykuł

| Oznaczenie | Typoszereg | Ø d2 (mm) | L1 (mm) |
|--------------|------------|--------------|------------|
| SRD 04 LL VA | LL | 4 | 6,0 |
| SRD 06 LL VA | LL | 6 | 7,0 |
| SRD 08 LL VA | LL | 8 | 7,0 |
| SRD 06 VA | L / S | 6 | 9,5 |
| SRD 08 VA | L / S | 8 | 9,5 |
| SRD 10 VA | L / S | 10 | 10,0 |
| SRD 12 VA | L / S | 12 | 10,0 |
| SRD 14 VA | S | 14 | 10,0 |
| SRD 15 VA | L | 15 | 10,0 |
| SRD 16 VA | S | 16 | 10,5 |
| SRD 18 VA | L | 18 | 10,0 |
| SRD 20 VA | S | 20 | 12,5 |
| SRD 22 VA | L | 22 | 10,5 |
| SRD 25 VA | S | 25 | 12,5 |
| SRD 28 VA | L | 28 | 10,5 |
| SRD 30 VA | S | 30 | 13,0 |
| SRD 35 VA | L | 35 | 13,0 |
| SRD 38 VA | S | 38 | 13,5 |
| SRD 42 VA | L | 42 | 13,0 |

typoszereg: LL = bardzo lekki L = lekki S = ciężki - PN = ciśnienie znamionowe PB = maks. ciśnienie robocze - Ø d2 = średnica zewnętrzna rury

Warianty produktu

| | |
|--------|-------------------------------|
| SRD | Pierścień zacinający, stal |
| SRD MG | Pierścień zacinający, mosiądz |