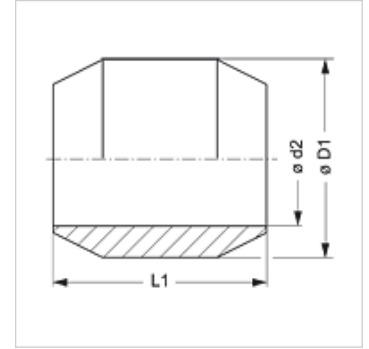
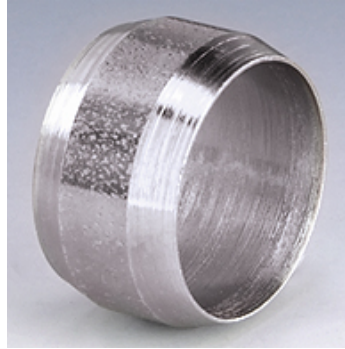


Właściwości

Typ konstrukcji	podwójny pierścień stożkowy
Norma	DIN 3862
Zakres stosowania	Do nakrętek kołpakowych A DIN 3870 śrub kołpakowych DIN 3871
Materiał	stal
Ochrona powierzchni	galwanizowany



Opis

Do nakrętek kołpakowych A DIN 3870 śrub kołpakowych DIN 3871.

Artykuł

Oznaczenie	Ø D1 (mm)	Ø d2 (mm)	L1 (mm)
SRDK 06	8	6	6,5
SRDK 08	10	8	6,5
SRDK 10	12	10	7,5
SRDK 12	14	12	8,0
SRDK 18	20	18	9,0

Ø d2 = średnica zewnętrzna rury

Warianty produktu

SRDK MG Podwójny pierścień stożkowy, mosiądz