

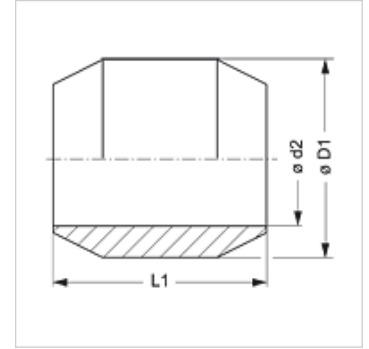
SRDK MG

Podwójny pierścień stożkowy

HANSA FLEX

Właściwości

Typ konstrukcji	podwójny pierścień stożkowy
Norma	DIN 3862
Zakres stosowania	Do nakrętek kołpakowych A DIN 3870 śrub kołpakowych DIN 3871
Materiał	mosiądz



Opis

Do nakrętek kołpakowych A DIN 3870 śrub kołpakowych DIN 3871.

Artykuł

Oznaczenie	Ø D1 (mm)	Ø d2 (mm)	L1 (mm)
SRDK 04 MG	6	4	5,5
SRDK 05 MG	7	5	6,0
SRDK 06 MG	8	6	6,5
SRDK 08 MG	10	8	6,5
SRDK 10 MG	12	10	7,5
SRDK 12 MG	14	12	8,0
SRDK 15 MG	18	15	9,0
SRDK 18 MG	20	18	9,0

Ø d2 = średnica zewnętrzna rury

Warianty produktu

SRDK Podwójny pierścień stożkowy, stal