

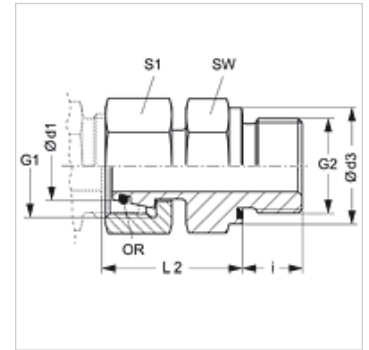
AOVM ED

Wkręcana dwuzłączka gwintowana

HANSA FLEX

Właściwości

Przylącze 1	metryczny gwint zewnętrzny cylindryczny
Rodzaj uszczelnienia 1	stożek zewnętrzny 24° z o-ringiem
Przylącze 2	metryczny gwint wewnętrzny
Rodzaj uszczelnienia 2	forma E
Typ konstrukcji	wkręcana dwuzłączka gwintowana
Kształt	prosty
Norma	DIN 2353 ISO 8434-1
Materiał	stal
Ochrona powierzchni	galwanizowany



Wskazówka

Wskazówki do montażu, zabudowy, obciążalności ciśnieniowej i dopuszczalnych temperatur roboczych są zawarte w Informacjach Technicznych dwuzłazek rurowych.

Artykuł

Oznaczenie	Typoszereg	Ciśnienie robocze bar	Ø d1 (mm)	G1	G2	Ø d3 (mm)	i (mm)	L2 (mm)	SW (mm)	S1	OR
AOVM NW 04 L ED	L	PN 315	6	M 12 x 1,5	M 10 x 1	13,9	8	24,5	14	14	4,0 x 1,5
AOVM NW 06 L ED	L	PN 315	8	M 14 x 1,5	M 12 x 1,5	16,9	12	26,5	17	17	6,0 x 1,5
AOVM NW 08 L ED	L	PN 315	10	M 16 x 1,5	M 14 x 1,5	18,9	12	27,5	19	19	7,5 x 1,5
AOVM NW 10 L ED	L	PN 315	12	M 18 x 1,5	M 16 x 1,5	21,9	12	30,5	22	22	9,0 x 1,5
AOVM NW 13 L ED	L	PN 315	15	M 22 x 1,5	M 18 x 1,5	23,9	12	31,5	24	27	12,0 x 2,0
AOVM NW 16 L ED	L	PN 315	18	M 26 x 1,5	M 22 x 1,5	26,9	14	31,5	27	32	15,0 x 2,0
AOVM NW 20 L ED	L	PN 160	22	M 30 x 2	M 26 x 1,5	31,9	16	32,5	32	36	20,0 x 2,0
AOVM NW 25 L ED	L	PN 160	28	M 36 x 2	M 33 x 2	39,9	18	35,0	41	41	26,0 x 2,0
AOVM NW 32 L ED	L	PN 160	35	M 45 x 2	M 42 x 2	49,9	20	42,5	50	50	32,0 x 2,5
AOVM NW 40 L ED	L	PN 160	42	M 52 x 2	M 48 x 2	54,9	22	46,5	55	60	38,0 x 2,5
AOVM NW 03 S ED	S	PN 630	6	M 14 x 1,5	M 12 x 1,5	16,9	12	27,0	17	17	4,0 x 1,5
AOVM NW 04 S ED	S	PN 630	8	M 16 x 1,5	M 14 x 1,5	18,9	12	29,5	19	19	6,0 x 1,5
AOVM NW 06 S ED	S	PN 630	10	M 18 x 1,5	M 16 x 1,5	21,9	12	32,0	22	22	7,5 x 1,5
AOVM NW 08 S ED	S	PN 630	12	M 20 x 1,5	M 18 x 1,5	23,9	12	34,0	24	24	9,0 x 1,5
AOVM NW 10 S ED	S	PN 630	14	M 22 x 1,5	M 20 x 1,5	25,9	14	36,5	27	27	10,0 x 2,0
AOVM NW 13 S ED	S	PN 400	16	M 24 x 1,5	M 22 x 1,5	26,9	14	37,0	27	30	12,0 x 2,0
AOVM NW 16 S ED	S	PN 400	20	M 30 x 2	M 27 x 2	31,9	16	43,0	32	36	16,3 x 2,4
AOVM NW 20 S ED	S	PN 400	25	M 36 x 2	M 33 x 2	39,9	18	48,0	41	46	20,3 x 2,4
AOVM NW 25 S ED	S	PN 400	30	M 42 x 2	M 42 x 2	49,9	20	51,0	50	50	25,3 x 2,4
AOVM NW 32 S ED	S	PN 315	38	M 52 x 2	M 48 x 2	54,9	22	60,0	55	60	33,3 x 2,4

typoszereg: LL = bardzo lekki L = lekki S = ciężki - PN = ciśnienie znamionowe PB = maks. ciśnienie robocze - Ø d1 = średnica zewnętrzna rury

Warianty produktu

AOVM ED VA Wkręcana dwuzłączka gwintowana, stal szlachetna

Części zamienne

WD Uszczelka miękka do dwuzłazek gwintowanych ED