

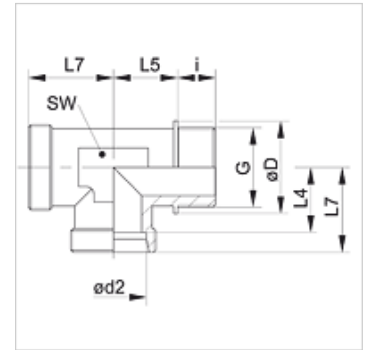
# XLM VA

Dwuzłączka wkręcana, nierównoramienna

**HANSA FLEX**

## Właściwości

Przyłącze 1	metryczny gwint zewnętrzny cylindryczny
Rodzaj uszczelnienia 1	forma B
Przyłącze 2 + 3	metryczny gwint zewnętrzny cylindryczny
Rodzaj uszczelnienia 2 + 3	stożek wewnętrzny 24°
Typ konstrukcji	wkręcana dwuzłączka gwintowana
Kształt	nierównoramiennie
Norma	DIN 2353
Zakres dostawy	króciec (bez nakrętki kołpakowej i pierścienia zacinającego)
Materiał	stal szlachetna



## Wskazówka

Wskazówki do montażu, zabudowy, obciążalności ciśnieniowej i dopuszczalnych temperatur roboczych są zawarte w Informacjach Technicznych dwuzłazek rurowych.

## Artykuł

Oznaczenie	Typoszereg	Ciśnienie robocze bar	Ø d2 (mm)	G	Ø D (mm)	i (mm)	L4 (mm)	L5 (mm)	L7 (mm)	SW (mm)
XLM NW 20 HL VA	L	PN 160	22	M 26 x 1,5	31,0	16	27,5	26	35	27
XLM NW 25 HL VA	L	PN 160	28	M 33 x 2	39,0	18	30,5	30	38	36
XLM NW 32 HL VA	L	PN 160	35	M 42 x 2	49,0	20	34,5	34	45	41
XLM NW 40 HL VA	L	PN 160	42	M 48 x 2	55,0	22	40,0	39	51	50
XLM NW 16 HS VA	S	PN 400	20	M 27 x 2	32,0	16	26,5	26	37	27
XLM NW 20 HS VA	S	PN 400	25	M 33 x 2	39,0	18	30,0	30	42	36
XLM NW 25 HS VA	S	PN 250	30	M 42 x 2	49,0	20	35,5	34	49	41
XLM NW 32 HS VA	S	PN 250	38	M 48 x 2	55,0	22	41,0	39	57	50

typoszereg: LL = bardzo lekki L = lekki S = ciężki – PN = ciśnienie znamionowe PB = maks. ciśnienie robocze – Ø d2 = średnica zewnętrzna rury

## Warianty produktu

XLM	Dwuzłączka wkręcana, nierównoramienna, stal
LM VA	Dwuzłączka wkręcana, nierównoramienna, stal szlachetna