

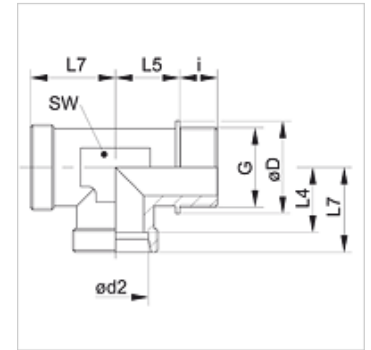
XLR VA

Dwuzłączka wkręcana, nierównoramienna

HANSA FLEX

Właściwości

Przyłącze 1	Gwint zewnętrzny BSP cylindryczny
Rodzaj uszczelnienia 1	forma B
Przyłącze 2 + 3	metryczny gwint zewnętrzny cylindryczny
Rodzaj uszczelnienia 2 + 3	stożek wewnętrzny 24°
Typ konstrukcji	wkręcana dwuzłączka gwintowana
Kształt	nierównoramiennie
Norma	DIN 2353
Zakres dostawy	króciec (bez nakrętki kołpakowej i pierścienia zacinającego)
Materiał	stal szlachetna



Wskazówka

Wskazówki do montażu, zabudowy, obciążalności ciśnieniowej i dopuszczalnych temperatur roboczych są zawarte w Informacjach Technicznych dwuzłazek rurowych.

Artykuł

Oznaczenie	Typoszereg	Ciśnienie robocze bar	Ø d2 (mm)	G	Ø D (mm)	i (mm)	L4 (mm)	L5 (mm)	L7 (mm)	SW (mm)
XLR NW 20 HL VA	L	PN 160	22	G 3/4" -14	32,0	16	27,5	26	35	27
XLR NW 25 HL VA	L	PN 160	28	G 1" -11	39,0	18	30,5	30	38	36
XLR NW 32 HL VA	L	PN 160	35	G 1.1/4" -11	49,0	20	34,5	34	45	41
XLR NW 40 HL VA	L	PN 160	42	G 1.1/2" -11	55,0	22	40,0	39	51	50
XLR NW 16 HS VA	S	PN 400	20	G 3/4" -14	32,0	16	26,5	26	37	27
XLR NW 20 HS VA	S	PN 400	25	G 1" -11	39,0	18	30,0	30	42	36
XLR NW 25 HS VA	S	PN 250	30	G 1.1/4" -11	49,0	20	35,5	34	49	41
XLR NW 32 HS VA	S	PN 250	38	G 1.1/2" -11	55,0	22	41,0	39	57	50

typoszereg: LL = bardzo lekki L = lekki S = ciężki - PN = ciśnienie znamionowe PB = maks. ciśnienie robocze - Ø d2 = średnica zewnętrzna rury

Warianty produktu

XLR	Dwuzłączka wkręcana, nierównoramienna, stal
LR VA	Dwuzłączka wkręcana, nierównoramienna, stal szlachetna