

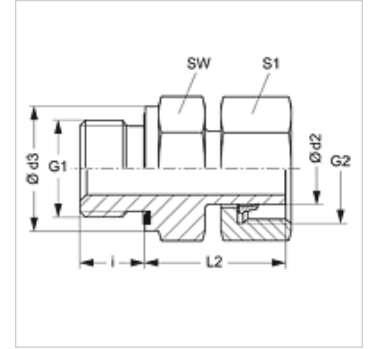
AVM ED VA

Wkręcana dwuzłączka gwintowana

HANSA FLEX

Właściwości

Przylącze 1	metryczny gwint zewnętrzny cylindryczny
Rodzaj uszczelnienia 1	forma E
Przylącze 2	metryczny gwint wewnętrzny
Rodzaj uszczelnienia 2	króciec rurowy z pierścieniem zacinającym
Typ konstrukcji	wkręcana dwuzłączka gwintowana
Kształt	prosty
Norma	DIN 2353 ISO 8434-1
Zakres dostawy	króciec rurowy z nakrętką kołpakową i wstępnie zamontowanym pierścieniem zacinającym
Materiał	stal szlachetna



Wskazówka

Wskazówki do montażu, zabudowy, obciążalności ciśnieniowej i dopuszczalnych temperatur roboczych są zawarte w Informacjach Technicznych dwuzłazek rurowych.

Wskazówki do zamówienia

Uszczelki NBR

FPM (Viton) na życzenie

Artykuł

Oznaczenie	Typoszereg	Ciśnienie robocze bar	Ø d2 (mm)	G1	G2	Ø d3 (mm)	i (mm)	L2 (mm)	SW (mm)	S1
AVM NW 04 L ED VA	L	PN 315	6	M 10 x 1	M 12 x 1,5	14,0	8	26,5	14	14
AVM NW 06 L ED VA	L	PN 315	8	M 12 x 1,5	M 14 x 1,5	17,0	12	26,5	17	17
AVM NW 08 L ED VA	L	PN 315	10	M 14 x 1,5	M 16 x 1,5	19,0	12	27,5	19	19
AVM NW 10 L ED VA	L	PN 315	12	M 16 x 1,5	M 18 x 1,5	21,7	12	30,5	22	22
AVM NW 13 L ED VA	L	PN 315	15	M 18 x 1,5	M 22 x 1,5	23,7	12	29,0	24	27
AVM NW 16 L ED VA	L	PN 315	18	M 22 x 1,5	M 26 x 1,5	27,0	14	31,5	27	32
AVM NW 20 L ED VA	L	PN 160	22	M 26 x 1,5	M 30 x 2	31,7	16	32,5	32	36
AVM NW 25 L ED VA	L	PN 160	28	M 33 x 2	M 36 x 2	39,7	18	35,0	41	41
AVM NW 32 L ED VA	L	PN 160	35	M 42 x 2	M 45 x 2	49,7	20	40,5	50	50
AVM NW 40 L ED VA	L	PN 160	42	M 48 x 2	M 52 x 2	55,0	22	43,5	55	60
AVM NW 03 S ED VA	S	PN 630	6	M 12 x 1,5	M 14 x 1,5	17,0	12	26,0	17	17
AVM NW 04 S ED VA	S	PN 630	8	M 14 x 1,5	M 16 x 1,5	19,0	12	29,5	19	19
AVM NW 06 S ED VA	S	PN 630	10	M 16 x 1,5	M 18 x 1,5	21,7	12	29,5	22	22
AVM NW 08 S ED VA	S	PN 630	12	M 18 x 1,5	M 20 x 1,5	23,7	12	34,0	24	24
AVM NW 10 S ED VA	S	PN 630	14	M 20 x 1,5	M 22 x 1,5	25,7	14	26,0	27	27
AVM NW 13 S ED VA	S	PN 400	16	M 22 x 1,5	M 24 x 1,5	27,0	14	36,5	27	30
AVM NW 16 S ED VA	S	PN 400	20	M 27 x 2	M 30 x 2	32,0	16	43,0	32	36
AVM NW 20 S ED VA	S	PN 400	25	M 33 x 2	M 36 x 2	39,7	18	48,0	41	46
AVM NW 25 S ED VA	S	PN 400	30	M 42 x 2	M 42 x 2	49,7	20	50,5	50	50
AVM NW 32 S ED VA	S	PN 315	38	M 48 x 2	M 42 x 2	55,0	22	58,0	55	60

typoszereg: LL = bardzo lekki L = lekki S = ciężki – PN = ciśnienie znamionowe PB = maks. ciśnienie robocze – Ø d2 = średnica zewnętrzna rury

Warianty produktu

AVM ED Wkręcana dwuzłączka gwintowana, stal

Części zamienne

WD V Uszczelka miękka JIC