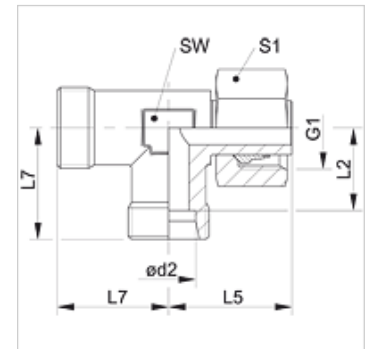


### Właściwości

Przyłącze 1	metryczny gwint wewnętrzny
Rodzaj uszczelnienia 1	króciec rurowy, wstępnie zmontowany
Przyłącze 2 + 3	metryczny gwint zewnętrzny cylindryczny
Rodzaj uszczelnienia 2 + 3	stożek wewnętrzny 24°
Typ konstrukcji	dwuzłączka gwintowana z ustawianym kierunkiem
Kształt	nierównoramiennie
Norma	DIN 2353 ISO 8434-1
Zakres dostawy	króciec (bez nakrętki kołpakowej i pierścienia zacinającego) wstępnie zmontowane
Materiał	stal
Ochrona powierzchni	galwanizowany



### Wskazówka

Wskazówki do montażu, zabudowy, obciążalności ciśnieniowej i dopuszczalnych temperatur roboczych są zawarte w Informacjach Technicznych dwuzłązek rurowych.

### Artykuł

Oznaczenie	Typszereg	Ciśnienie robocze bar	Ø d2 (mm)	G1	L2 (mm)	L5 (mm)	L7 (mm)	SW (mm)	S1
XVEL NW 04 HL	L	PN 315	6	M 12 x 1,5	12,0	26,0	19	12	14
XVEL NW 06 HL	L	PN 315	8	M 14 x 1,5	14,0	27,5	21	12	17
XVEL NW 08 HL	L	PN 315	10	M 16 x 1,5	15,0	29,0	22	14	19
XVEL NW 10 HL	L	PN 315	12	M 18 x 1,5	17,0	29,5	24	17	22
XVEL NW 13 HL	L	PN 315	15	M 22 x 1,5	21,0	32,5	28	19	27
XVEL NW 16 HL	L	PN 315	18	M 26 x 1,5	23,5	35,5	31	24	32
XVEL NW 20 HL	L	PN 160	22	M 30 x 2	27,5	38,5	35	27	36
XVEL NW 25 HL	L	PN 160	28	M 36 x 2	30,5	41,5	38	36	41
XVEL NW 32 HL	L	PN 160	35	M 45 x 2	34,5	51,0	45	41	50
XVEL NW 40 HL	L	PN 160	42	M 52 x 2	40,0	56,0	51	50	60
XVEL NW 03 HS	S	PN 630	6	M 14 x 1,5	16,0	27,0	23	12	17
XVEL NW 04 HS	S	PN 630	8	M 16 x 1,5	17,0	27,5	24	14	19
XVEL NW 06 HS	S	PN 630	10	M 18 x 1,5	17,5	30,0	25	17	22
XVEL NW 08 HS	S	PN 630	12	M 20 x 1,5	21,5	31,0	29	17	24
XVEL NW 10 HS	S	PN 630	14	M 22 x 1,5	22,0	35,0	30	19	27
XVEL NW 13 HS	S	PN 400	16	M 24 x 1,5	24,5	36,5	33	24	30
XVEL NW 16 HS	S	PN 400	20	M 30 x 2	26,5	44,5	37	27	36
XVEL NW 20 HS	S	PN 400	25	M 36 x 2	30,0	50,0	42	36	46
XVEL NW 25 HS	S	PN 400	30	M 42 x 2	35,5	55,0	49	41	50
XVEL NW 32 HS	S	PN 315	38	M 52 x 2	41,0	63,0	57	50	60

typoszereg: LL = bardzo lekki L = lekki S = ciężki – PN = ciśnienie znamionowe PB = maks. ciśnienie robocze – Ø d2 = średnica zewnętrzna rury

### Warianty produktu

XVEL VA	Złączka, nierównoramienna, stal szlachetna
VEL	Złączka, nierównoramienna, stal