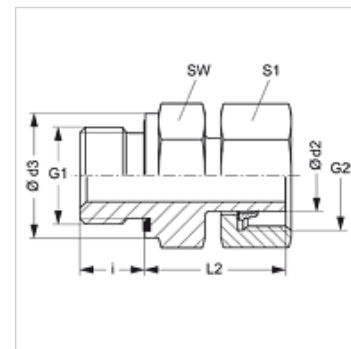


Właściwości

Przyłącze 1	Gwint zewnętrzny BSP cylindryczny
Rodzaj uszczelnienia 1	forma E
Przyłącze 2	metryczny gwint wewnętrzny
Rodzaj uszczelnienia 2	króciec rurowy z pierścieniem zacinającym
Typ konstrukcji	wkręcana dwuzłączka gwintowana
Kształt	prosty
Norma	DIN 2353 ISO 8434-1
Zakres dostawy	króciec rurowy z nakrętką kołpakową i wstępnie zamontowanym pierścieniem zacinającym
Materiał	stal
Ochrona powierzchni	galwanizowany



Wskazówka

Wskazówki do montażu, zabudowy, obciążalności ciśnieniowej i dopuszczalnych temperatur roboczych są zawarte w Informacjach Technicznych dwuzłązek rurowych.

Artykuł

Oznaczenie	Typoszereg	Ciśnienie robocze bar	Ø d2 (mm)	G1	G2	Ø d3 (mm)	i (mm)	L2 (mm)	SW (mm)	S1
AVR NW 04 L ED	L	PN 315	6	G 1/8" -28	M 12 x 1,5	13,9	8	24,5	14	14
AVR NW 06 L ED	L	PN 315	8	G 1/4" -19	M 14 x 1,5	18,9	12	27,0	19	17
AVR NW 08 L ED	L	PN 315	10	G 1/4" -19	M 16 x 1,5	18,9	12	27,5	19	19
AVR NW 10 L 1/4 ED	L	PN 315	12	G 1/4" -19	M 18 x 1,5	18,9	12	28,5	19	22
AVR NW 10 L ED	L	PN 315	12	G 3/8" -19	M 18 x 1,5	21,9	12	30,0	22	22
AVR NW 10 L 1/2 ED	L	PN 315	12	G 1/2" -14	M 18 x 1,5	26,9	14	30,5	27	22
AVR NW 13 L 3/8 ED	L	PN 315	15	G 3/8" -19	M 22 x 1,5	21,9	12	30,0	22	27
AVR NW 13 L ED	L	PN 315	15	G 1/2" -14	M 22 x 1,5	26,9	14	30,5	27	27
AVR NW 16 L ED	L	PN 315	18	G 1/2" -14	M 26 x 1,5	26,9	14	31,5	27	32
AVR NW 20 L ED	L	PN 160	22	G 3/4" -14	M 30 x 2	31,9	16	32,5	32	36
AVR NW 25 L ED	L	PN 160	28	G 1" -11	M 36 x 2	39,9	18	35,0	41	41
AVR NW 32 L ED	L	PN 160	35	G 1.1/4" -11	M 45 x 2	49,9	20	42,5	50	50
AVR NW 40 L ED	L	PN 160	42	G 1.1/2" -11	M 52 x 2	54,9	22	47,0	55	60
AVR NW 03 S ED	S	PN 630	6	G 1/4" -19	M 14 x 1,5	18,9	12	27,0	19	17
AVR NW 04 S ED	S	PN 630	8	G 1/4" -19	M 16 x 1,5	18,9	12	27,0	19	19
AVR NW 06 S ED	S	PN 630	10	G 3/8" -19	M 18 x 1,5	21,9	12	32,0	22	22
AVR NW 08 S ED	S	PN 630	12	G 3/8" -19	M 20 x 1,5	21,9	12	32,0	22	24
AVR NW 08 S 1/2 ED	S	PN 630	12	G 1/2" -14	M 20 x 1,5	26,9	14	35,0	27	24
AVR NW 10 S ED	S	PN 630	14	G 1/2" -14	M 22 x 1,5	26,9	14	36,5	27	27
AVR NW 13 S ED	S	PN 400	16	G 1/2" -14	M 24 x 1,5	26,9	14	37,0	27	30
AVR NW 16 S ED	S	PN 400	20	G 3/4" -14	M 30 x 2	31,9	16	43,0	32	36
AVR NW 20 S ED	S	PN 400	25	G 1" -11	M 36 x 2	39,9	18	48,0	41	46
AVR NW 25 S ED	S	PN 400	30	G 1.1/4" -11	M 42 x 2	49,9	20	51,0	50	50
AVR NW 32 S ED	S	PN 315	38	G 1.1/2" -11	M 52 x 2	54,9	22	60,0	55	60

typoszereg: LL = bardzo lekki L = lekki S = ciężki - PN = ciśnienie znamionowe PB = maks. ciśnienie robocze - Ø d2 = średnica zewnętrzna rury

Warianty produktu

AVR ED MG	Wkręcana dwuzłączka gwintowana, mosiądz
AVR ED VA	Wkręcana dwuzłączka gwintowana, stal szlachetna

Części zamienne

WD	Uszczelka miękka do dwuzłązek gwintowanych ED
----	---