

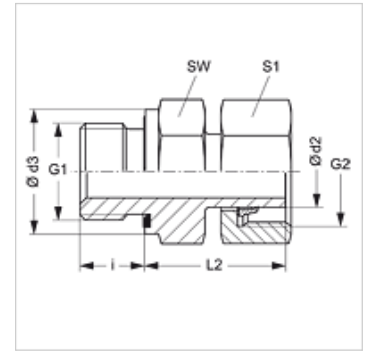
AVR ED MG

Wkręcana dwuzłączka gwintowana

HANSA FLEX

Właściwości

Przylącze 1	Gwint zewnętrzny BSP cylindryczny
Rodzaj uszczelnienia 1	forma E
Przylącze 2	metryczny gwint wewnętrzny
Rodzaj uszczelnienia 2	króciec rurowy z pierścieniem zacinającym
Typ konstrukcji	wkręcana dwuzłączka gwintowana
Kształt	prosty
Norma	DIN 2353 ISO 8434-1
Zakres dostawy	króciec rurowy z nakrętką kołpakową i wstępnie zamontowanym pierścieniem zacinającym
Materiał	mosiądz



Wskazówka

Wskazówki do montażu, zabudowy, obciążalności ciśnieniowej i dopuszczalnych temperatur roboczych są zawarte w Informacjach Technicznych dwuzłazek rurowych.

Artykuł

Oznaczenie	Typoszereg	Ciśnienie robocze bar	Ø d2 (mm)	G1	G2	Ø d3 (mm)	i (mm)	L2 (mm)	SW (mm)	S1
AVR NW 04 L ED MG	L	PN 200	6	G 1/8" -28	M 12 x 1,5	14,0	8	24,5	14	14
AVR NW 06 L ED MG	L	PN 200	8	G 1/4" -19	M 14 x 1,5	18,7	12	29,5	19	17
AVR NW 08 L ED MG	L	PN 200	10	G 1/4" -19	M 16 x 1,5	18,7	12	27,5	19	19
AVR NW 10 L ED MG	L	PN 200	12	G 3/8" -19	M 18 x 1,5	22,0	12	34,0	22	22
AVR NW 13 L ED MG	L	PN 200	15	G 1/2" -14	M 22 x 1,5	26,7	14	32,0	27	27
AVR NW 20 L ED MG	L	PN 100	22	G 3/4" -14	M 30 x 2	32,0	16	32,5	32	36

typoszereg: LL = bardzo lekki L = lekki S = ciężki - PN = ciśnienie znamionowe PB = maks. ciśnienie robocze - Ø d2 = średnica zewnętrzna rury

Warianty produktu

AVR ED	Wkręcana dwuzłączka gwintowana, stal
AVR ED VA	Wkręcana dwuzłączka gwintowana, stal szlachetna

Części zamienne

WD	Uszczelka miękka do dwuzłazek gwintowanych ED
----	---