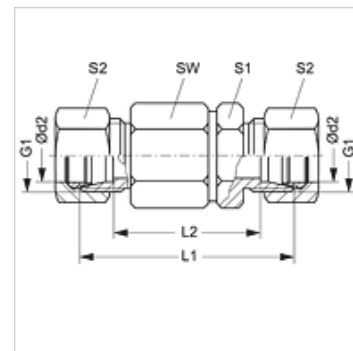


### Właściwości

<b>Przyłącze 1</b>	metryczny gwint zewnętrzny cylindryczny
<b>Rodzaj uszczelnienia 1</b>	stożek wewnętrzny 24°
<b>Przyłącze 2</b>	metryczny gwint zewnętrzny cylindryczny
<b>Rodzaj uszczelnienia 2</b>	stożek wewnętrzny 24°
<b>Typ konstrukcji</b>	dwuzłączka obrotowa
<b>Uzupełnienie typu konstrukcji</b>	łożysko kulkowe
<b>Kształt</b>	prosty
<b>Zakres dostawy</b>	króciec (bez nakrętki kołpakowej i pierścienia zacinającego)
<b>Materiał</b>	stal
<b>Ochrona powierzchni</b>	galwanizowany



### Wskazówka

Wskazówki do montażu, zabudowy, obciążalności ciśnieniowej i dopuszczalnych temperatur roboczych są zawarte w Informacjach Technicznych dwuzłączek rurowych.

### Artykuł

Oznaczenie	Typoszereg	Ciśnienie robocze bar	Ø d2 (mm)	G1	L1 (mm)	L2 (mm)	SW (mm)	S1	S2
DG NW 03 HS	S	PN 250	6	M 14 x 1,5	61	47	22	17	17
DG NW 04 HS	S	PN 250	8	M 16 x 1,5	61	47	22	17	19
DG NW 08 HS	S	PN 250	12	M 20 x 1,5	72	57	30	24	24
DG NW 13 HS	S	PN 250	16	M 24 x 1,5	74	57	30	27	30
DG NW 16 HS	S	PN 250	20	M 30 x 2	92	71	41	36	36
DG NW 20 HS	S	PN 250	25	M 36 x 2	96	72	41	41	46
DG NW 25 HS	S	PN 250	30	M 42 x 2	109	82	60	46	50
DG NW 32 HS	S	PN 250	38	M 52 x 2	114	82	60	55	60

typoszereg: LL = bardzo lekki L = lekki S = ciężki – PN = ciśnienie znamionowe PB = maks. ciśnienie robocze – Ø d2 = średnica zewnętrzna rury