

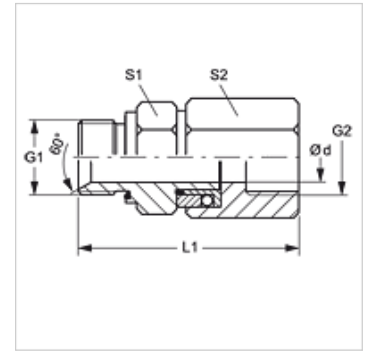
DG HB IR

Złącza obrotowa, łożysko kulkowe

HANSA FLEX

Właściwości

Przyłącze 1	Gwint zewnętrzny BSP cylindryczny
Rodzaj uszczelnienia 1	stożek wewnętrzny 60° + forma E
Przyłącze 2	gwint wewnętrzny BSP cylindryczny
Rodzaj uszczelnienia 2	forma A
Typ konstrukcji	dwuzłącza obrotowa
Uzupełnienie typu konstrukcji	przewodnica kulkowa
Kształt	prosty
Temperatura min.	-30 °C
Temperatura max.	95 °C
Czynniki robocze	olej
Materiał	stal
Ochrona powierzchni	galwanizowany



Wskazówka

Z przyczyn techniczno-funkcyjnych minimalne wymagane ciśnienie robocze wynosi 10 bar.

Artykuł

Oznaczenie	Ciśnienie robocze bar	Ø d (mm)	G1 + G2	L1 (mm)	S1	S2
DG HB 10 IR	PN 300	8	G 3/8" -19	89,5	24	24
DG HB 13 IR	PN 300	10	G 1/2" -14	89,5	27	32